



- ❶ HS 25 HV1, Fließdruck
- ❷ HS 25 HV1 mit Druckbecher unten
- ❸ HS 25 HV3 mit Materialanschluß unten
- ❹ Mignon 3 HV3 mit Fließbecher



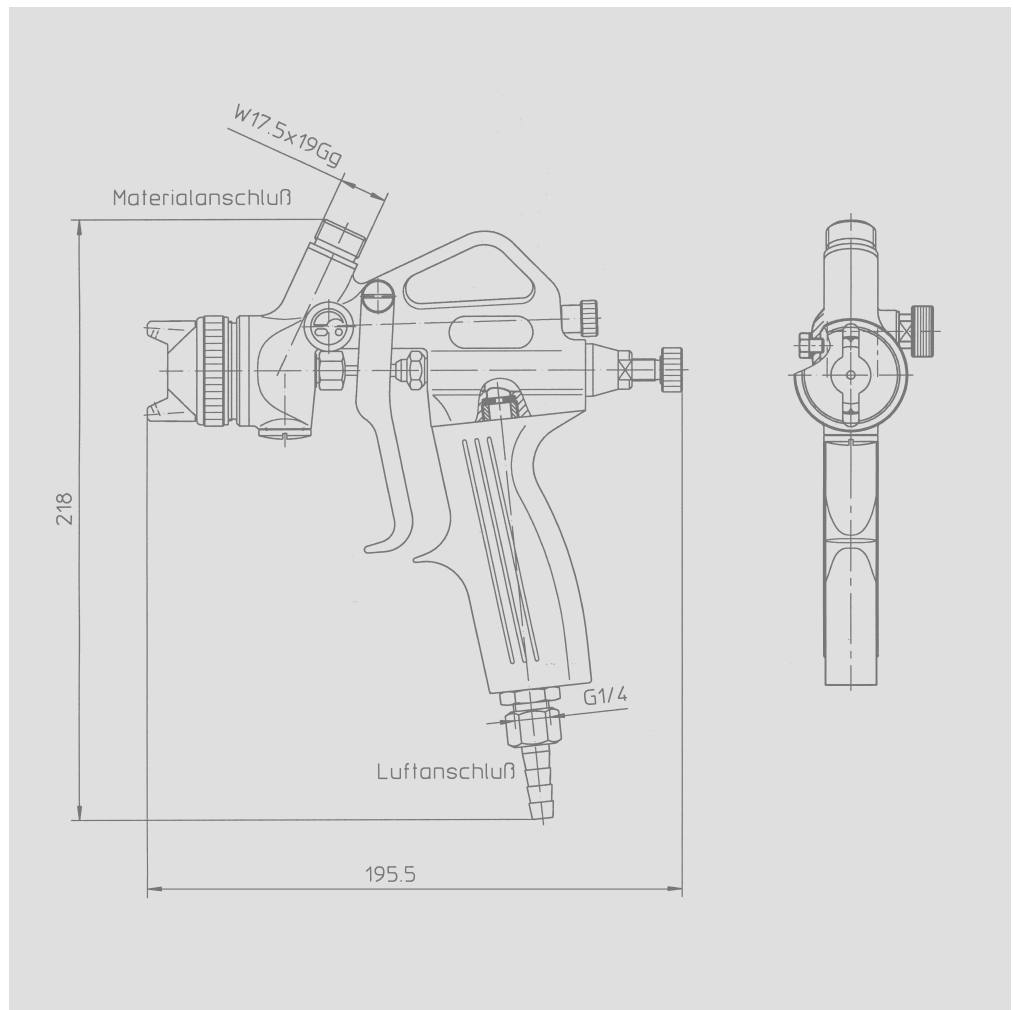
### HS 25 HV1 Fließausführung

Bei dieser Ausführung handelt es sich um die HVLP-Version des Spritzapparates HS 25.

Hierbei wird durch ein spezielles Drosselsystem ein nebelarmes Spritzen ermöglicht.

Dieser Hochleistungs-Spritzapparat ist für die Verarbeitung vieler Medien geeignet. Serienmäßig wird der Spritzapparat mit einem Luftfeinregler ausgerüstet, so daß die Luftmenge individuell dosiert werden kann. Das eingebaute Strahlregulierventil ermöglicht eine stufenlose Umstellung vom feinsten Rundstrahl bis zum vollen Flachstrahl. Dadurch kann die Strahlbreite während des Spritzvorgangs unterschiedlichen Werkstücken angepaßt werden. Ein ermüdungsfreies Arbeiten wird durch die griffige, gut ausbalancierte Form gewährleistet. Auch der angesetzte Kunststoffgriff erweist sich im Dauereinsatz als vorteilhaft, da die stark unterkühlte Druckluft keine kalte Grifffläche mehr verursacht. Der Hauptkörper ist aus einer korrosionsfesten Leichtmetall-Legierung hergestellt und eloxiert. Materialdüsen und -nadeln sind standardmäßig aus rostfreiem Stahl, können jedoch für spezielle Anwendungsbereiche auch in gehärteter Ausführung, Hartmetall, Kunststoff etc. geliefert werden.

Die Materialzuführung kann unterschiedlich erfolgen. Es stehen Pistolen mit Materialanschluß-tüllen sowie unterschiedliche Fließbecher zur Verfügung. Weiterhin besteht ein reichhaltiges Angebot an Düsen und Nadeln in unterschiedlichen Größen. Der Spritzapparat kann selbstverständlich auch in Kombination mit unseren Materialbehältern, Membranpumpen und Reglern eingesetzt werden.



#### Materialberührte Teile

Die materialberührten Teile des Spritzapparates bestehen aus Aluminium (Gehäuse), Edelstahl (Materialnadel und -düse) sowie Messing und Kunststoff (Dichtungen).

Die Fließbecher bestehen aus Aluminium.

#### Technische Daten

##### Arbeitsdrücke / Arbeitstemperatur

Max. Materialdruck: ..... 0,4 MPa (4 bar)  
 Max. Materialtemperatur (8 Std. Dauereinsatz): ..... 50 °C  
 Max. Zerstäuberluftdruck: ..... 0,4 MPa (4 bar)  
 Max. Lufttemperatur: ..... 50 °C

##### Anschlüsse

Fließanschluß ..... W 17,5 x 19 AG  
 Zerstäuberluft ..... Schlauchtülle NW 8/9 mm bzw. G1/4 AG

##### Gewicht

ohne Materialbecher ..... ca. 570 g

##### Schallbelastung

Dauerschalldruckpegel, düsenabhängig ..... 73 bis 96 dB (A)



	Edelstahl		Standard*							
<b>Pistolenkörper / Materialführende Teile</b>	+		x							
			GR I				GR II			
<b>Luftdüse / Alu eloxiert / mm</b>			0,3 bis 1,8				2,0 bis 2,5			
Flach / Rund HV1			x				-			
<b>Luftdüse / MS-vernickelt / mm</b>			0,3 bis 1,8				2,0 bis 2,5			
Flach / Rund HV1 (Standard)			x				x			
<b>Luftdüse / MS-PTFE / mm</b>			0,3 bis 1,8				2,0 bis 2,5			
Flach / Rund HV1			+				+			
<b>Luftdüse / Hartmetall / MS-vernickelt / mm</b>	<b>0,3</b>	<b>0,5</b>	<b>0,8</b>	<b>1,0</b>	<b>1,2</b>	<b>1,5</b>	<b>1,8</b>	<b>2,0</b>	<b>2,2</b>	<b>2,5</b>
Flach / Rund HV1	-	-	-	-	x	x	x	x	-	x
<b>Materialdüse / HVLP / Edelstahl / mm</b>	<b>0,3</b>	<b>0,5</b>	<b>0,8</b>	<b>1,0</b>	<b>1,2</b>	<b>1,5</b>	<b>1,8</b>	<b>2,0</b>	<b>2,2</b>	<b>2,5</b>
Flach / Rund HV1 (Standard)	x	x	x	x	x	x	x	x	-	x
<b>Materialdüse / HVLP / Edelstahl / Gehärtet / mm</b>	<b>0,3</b>	<b>0,5</b>	<b>0,8</b>	<b>1,0</b>	<b>1,2</b>	<b>1,5</b>	<b>1,8</b>	<b>2,0</b>	<b>2,2</b>	<b>2,5</b>
Flach / Rund HV1	+	+	+	+	+	+	+	+	-	+
<b>Materialdüse / HVLP / Hartmetall / mm</b>	<b>0,3</b>	<b>0,5</b>	<b>0,8</b>	<b>1,0</b>	<b>1,2</b>	<b>1,5</b>	<b>1,8</b>	<b>2,0</b>	<b>2,2</b>	<b>2,5</b>
Flach / Rund HV1	-	-	-	-	+	+	+	+	-	+
<b>Materialnadel / mm</b>	<b>0,3</b>	<b>0,5</b>	<b>0,8</b>	<b>1,0</b>	<b>1,2</b>	<b>1,5</b>	<b>1,8</b>	<b>2,0</b>	<b>2,2</b>	<b>2,5</b>
Edelstahl (Standard)	x	x	x	x	x	x	x	x	x	x
Edelstahl / Gehärtet	+	+	+	+	+	+	+	+	+	+
Edelstahl / Hartverchromt	+	+	+	+	+	+	+	+	-	+
Hartmetall	-	-	-	-	+	+	+	+	+	+
Kunststoff	+	+	+	+	+	+	+	+	+	+
Edelstahl / Durchstoßzapfen	-	+	+	+	+	+	+	+	-	+
<b>Materialanschluß / Fließdruckbecher</b>	Aluminium		Aluminium, mit Druckregler							
250 ml	+		+							
500 ml	+		+							
750 ml	+		+							
<b>Materialanschluß / Schlauchtülle mit Überwurfmutter W 17,5 x 19 Gg IG</b>	Messing		MS-vern.		Edelstahl			Kunststoff		
DN 6/7	+		+		-			-		
DN 8/9	+		+		+			+		
DN 10/11	+		-		+			-		
<b>Materialanschluß / Krümmer mit Überwurfmutter</b>	W 17,5 x 19 Gg IG									
Krümmer W 17,5 x 19 Gg AG	+									
<b>Materialanschluß / Schnellverschraubung mit Überwurfmutter W17,5 x 19 Gg IG</b>	Messing		MS-vern.							
PK 6 · G 3/8" IG	-		+							
<b>Luftanschluß / Schlauchtülle mit Überwurfmutter G1/4" IG</b>	Messing		MS-vern.		Edelstahl					
DN 4	+		-		-					
DN 6/7	+		+		+					
DN 8/9	x		+		+					
DN 10	+		+		-					
<b>Luftanschluß / Blitzkupplung</b>	DN 6/7		DN 8/9		G 1/4" IG					
G 1/4" IG	+		+		+					

x ohne Aufpreis + mit Aufpreis - nicht lieferbar

\* Alu- / Messing- / Kunststoffteile



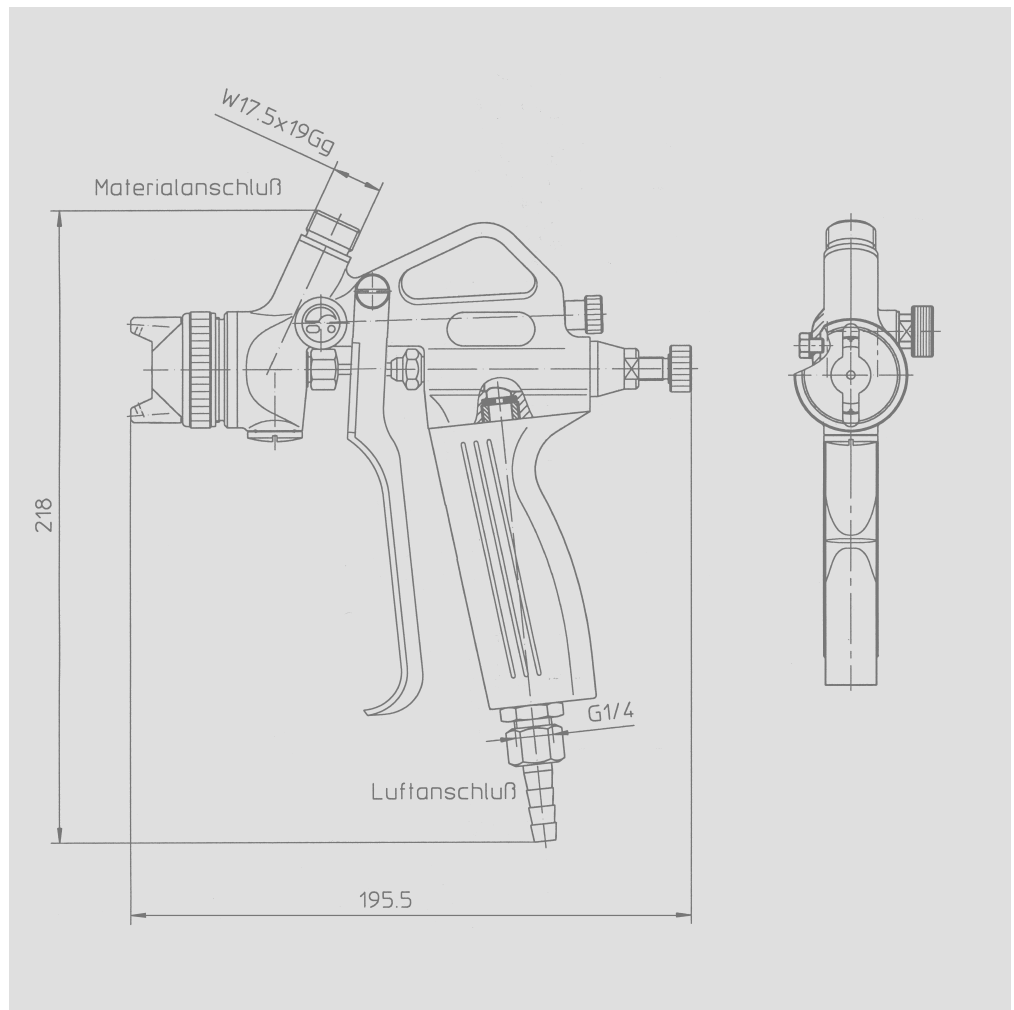
### HS 25 HV1 Fließbausführung Langer Hebel

Bei dieser Ausführung handelt es sich um die HVLP-Version des Spritzapparates HS 25.

Hierbei wird durch ein spezielles Drosselsystem ein nebelarmes Spritzen ermöglicht.

Dieser Hochleistungs-Spritzapparat ist für die Verarbeitung vieler Medien geeignet. Serienmäßig wird der Spritzapparat mit einem Luftfeinregler ausgerüstet, so daß die Luftmenge individuell dosiert werden kann. Das eingebaute Strahlreguliertventil ermöglicht eine stufenlose Umstellung vom feinsten Rundstrahl bis zum vollen Flachstrahl. Dadurch kann die Strahlbreite während des Spritzvorgangs unterschiedlichen Werkstücken angepaßt werden. Ein ermüdungsfreies Arbeiten wird durch die griffige, gut ausbalancierte Form gewährleistet. Auch der angesetzte Kunststoffgriff erweist sich im Dauereinsatz als vorteilhaft, da die stark unterkühlte Druckluft keine kalte Grifffläche mehr verursacht. Der Hauptkörper ist aus einer korrosionsfesten Leichtmetall-Legierung hergestellt und eloxiert. Materialdüsen und -nadeln sind standardmäßig aus rostfreiem Stahl, können jedoch für spezielle Anwendungsbereiche auch in gehärteter Ausführung, Hartmetall, Kunststoff etc. geliefert werden.

Die Materialzuführung kann unterschiedlich erfolgen. Es stehen Pistolen mit Materialanschlußtüllen sowie unterschiedliche Fließbecher zur Verfügung. Weiterhin besteht ein reichhaltiges Angebot an Düsen und Nadeln in unterschiedlichen Größen. Der Spritzapparat kann selbstverständlich auch in Kombination mit unseren Materialbehältern, Membranpumpen und Reglern eingesetzt werden.



#### Materialberührte Teile

Die materialberührten Teile des Spritzapparates bestehen aus Aluminium (Gehäuse), Edelstahl (Materialnadel und -düse) sowie Messing und Kunststoff (Dichtungen).

Die Fließbecher bestehen aus Aluminium.

#### Technische Daten

##### Arbeitsdrücke / Arbeitstemperatur

Max. Materialdruck: .....	0,4 MPa (4 bar)
Max. Materialtemperatur (8 Std. Dauereinsatz): .....	50 °C
Max. Zerstäuberluftdruck: .....	0,4 MPa (4 bar)
Max. Lufttemperatur: .....	50 °C

##### Anschlüsse

Fließanschluß .....	W 17,5 x 19 AG
Zerstäuberluft .....	Schlauchtülle NW 8/9 mm bzw. G1/4 AG

##### Gewicht

ohne Materialbecher .....	ca. 570 g
---------------------------	-----------

##### Schallbelastung

Dauerschalldruckpegel, düsenabhängig .....	73 bis 96 dB (A)
--	------------------



	Edelstahl		Standard*							
<b>Pistolenkörper / Materialführende Teile</b>	+		x							
			GR I				GR II			
<b>Luftdüse / Alu eloxiert / mm</b>			0,3 bis 1,8				2,0 bis 2,5			
Flach / Rund HV1			x				-			
<b>Luftdüse / MS-vernickelt / mm</b>			0,3 bis 1,8				2,0 bis 2,5			
Flach / Rund HV1 (Standard)			x				x			
<b>Luftdüse / MS-PTFE / mm</b>			0,3 bis 1,8				2,0 bis 2,5			
Flach / Rund HV1			+				+			
<b>Luftdüse / Hartmetall / MS-vernickelt / mm</b>	<b>0,3</b>	<b>0,5</b>	<b>0,8</b>	<b>1,0</b>	<b>1,2</b>	<b>1,5</b>	<b>1,8</b>	<b>2,0</b>	<b>2,2</b>	<b>2,5</b>
Flach/Rund HV1	-	-	-	-	x	x	x	x	-	x
<b>Materialdüse / HVLP / Edelstahl / mm</b>	<b>0,3</b>	<b>0,5</b>	<b>0,8</b>	<b>1,0</b>	<b>1,2</b>	<b>1,5</b>	<b>1,8</b>	<b>2,0</b>	<b>2,2</b>	<b>2,5</b>
Flach / Rund HV1 (Standard)	x	x	x	x	x	x	x	x	-	x
<b>Materialdüse / HVLP / Edelstahl / Gehärtet / mm</b>	<b>0,3</b>	<b>0,5</b>	<b>0,8</b>	<b>1,0</b>	<b>1,2</b>	<b>1,5</b>	<b>1,8</b>	<b>2,0</b>	<b>2,2</b>	<b>2,5</b>
Flach / Rund HV1	+	+	+	+	+	+	+	+	-	+
<b>Materialdüse / HVLP / Hartmetall / mm</b>	<b>0,3</b>	<b>0,5</b>	<b>0,8</b>	<b>1,0</b>	<b>1,2</b>	<b>1,5</b>	<b>1,8</b>	<b>2,0</b>	<b>2,2</b>	<b>2,5</b>
Flach / Rund HV1	-	-	-	-	+	+	+	+	-	+
<b>Materialnadel / mm</b>	<b>0,3</b>	<b>0,5</b>	<b>0,8</b>	<b>1,0</b>	<b>1,2</b>	<b>1,5</b>	<b>1,8</b>	<b>2,0</b>	<b>2,2</b>	<b>2,5</b>
Edelstahl (Standard)	x	x	x	x	x	x	x	x	x	x
Edelstahl / Gehärtet	+	+	+	+	+	+	+	+	+	+
Edelstahl / Hartverchromt	+	+	+	+	+	+	+	+	-	+
Hartmetall	-	-	-	-	+	+	+	+	+	+
Kunststoff	+	+	+	+	+	+	+	+	+	+
Edelstahl / Durchstoßzapfen	-	+	+	+	+	+	+	+	-	+
<b>Materialanschluß / Fließdruckbecher</b>	Aluminium		Aluminium, mit Druckregler							
250 ml	+		+							
500 ml	+		+							
750 ml	+		+							
<b>Materialanschluß / Schlauchtülle mit Überwurfmutter W 17,5 x 19 Gg IG</b>	Messing		MS-vern.		Edelstahl			Kunststoff		
DN 6/7	+		+		-			-		
DN 8/9	+		+		+			+		
DN 10/11	+		-		+			-		
<b>Materialanschluß / Krümmer mit Überwurfmutter</b>	W 17,5 x 19 Gg IG									
Krümmer W 17,5 x 19 Gg AG	+									
<b>Materialanschluß / Schnellverschraubung mit Überwurfmutter W17,5 x 19 Gg IG</b>	Messing		MS-vern.							
PK 6 · G 3/8" IG	-		+							
<b>Luftanschluß / Schlauchtülle mit Überwurfmutter G1/4" IG</b>	Messing		MS-vern.		Edelstahl					
DN 4	+		-		-					
DN 6/7	+		+		+					
DN 8/9	x		+		+					
DN 10	+		+		-					
<b>Luftanschluß / Blitzkupplung</b>	DN 6/7		DN 8/9		G 1/4" IG					
G 1/4" IG	+		+		+					

x ohne Aufpreis + mit Aufpreis - nicht lieferbar

\* Alu- / Messing- / Kunststoffteile



<b>Luftanschluß / Luftregulierventil</b>					
<b>mit Überwurfmutter G 1/4" IG</b>	mit Manometer				
Luftregulierventil G 1/4" AG	+				
<b>Luftanschluß / Schnellverschraubung G 1/4" IG</b>					
	Messing	MS-vern.	Edelstahl	Aluminium	PA
PK 4	+	+	+	+	-
PK 6	+	+	+	+	+
PK 8	-	+	+	-	+
<b>Luftanschluß / Reduziernippel G 1/4" IG</b>					
G 1/8" AG	Messing				
	+				
<b>Nadelpackung</b>					
	Leder	PTFE / Baumwollgewebe		PTFE / Graphit	
	x	x		x	

x ohne Aufpreis + mit Aufpreis - nicht lieferbar



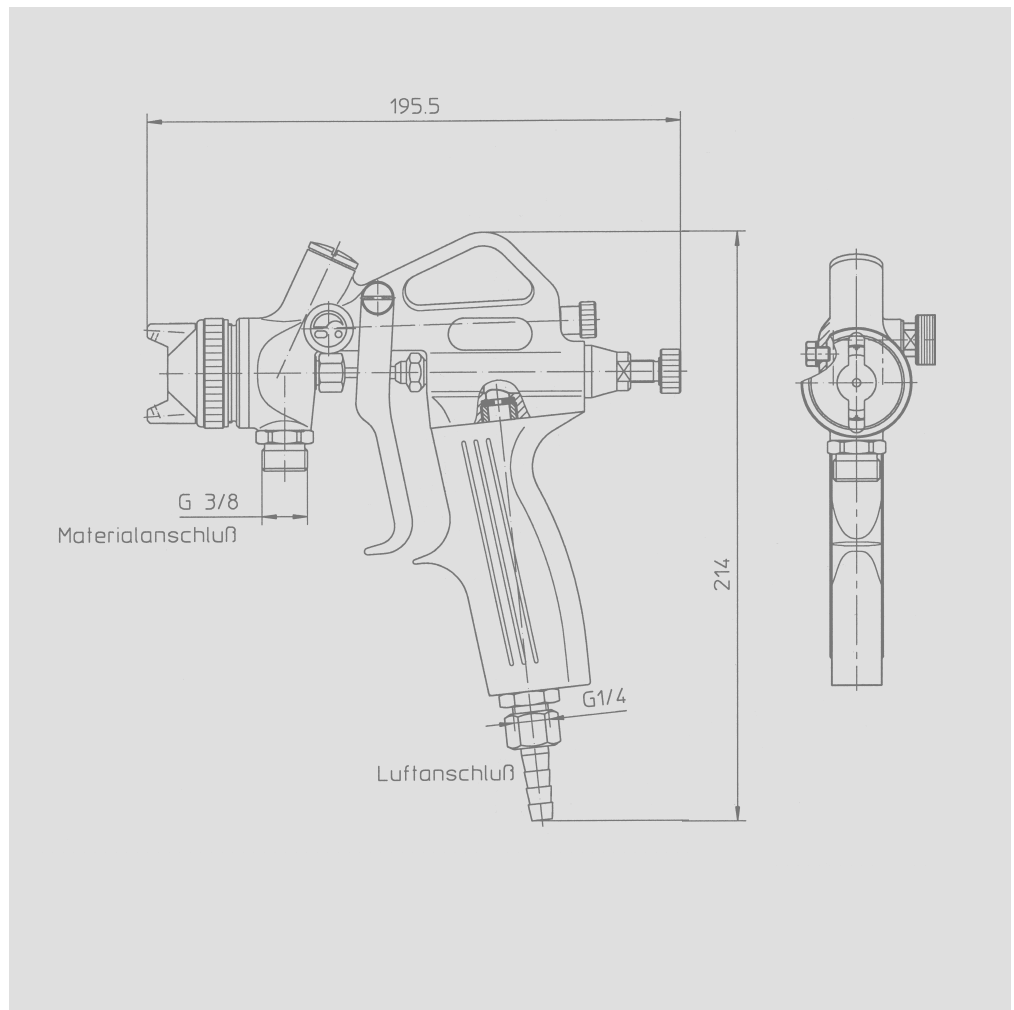
**HS 25 HV1****Saugausführung**

Bei dieser Ausführung handelt es sich um die HVLP-Version des Spritzapparates HS 25.

Hierbei wird durch ein spezielles Drosselsystem ein nebelarmes Spritzen ermöglicht.

Dieser Hochleistungs-Spritzapparat ist für die Verarbeitung vieler Medien geeignet. Serienmäßig wird der Spritzapparat mit einem Luftfeinregler ausgerüstet, so daß die Luftmenge individuell dosiert werden kann. Das eingebaute Strahlreguliertventil ermöglicht eine stufenlose Umstellung vom feinsten Rundstrahl bis zum vollen Flachstrahl. Dadurch kann die Strahlbreite während des Spritzvorgangs unterschiedlichen Werkstücken angepaßt werden. Ein ermüdungsfreies Arbeiten wird durch die griffige, gut ausbalancierte Form gewährleistet. Auch der angesetzte Kunststoffgriff erweist sich im Dauereinsatz als vorteilhaft, da die stark unterkühlte Druckluft keine kalte Grifffläche mehr verursacht. Der Hauptkörper ist aus einer korrosionsfesten Leichtmetall-Legierung hergestellt und eloxiert. Materialdüsen und -nadeln sind standardmäßig aus rostfreiem Stahl, können jedoch für spezielle Anwendungsbereiche auch in gehärteter Ausführung, Hartmetall, Kunststoff etc. geliefert werden.

Die Materialzuführung kann unterschiedlich erfolgen. Es stehen Pistolen mit Materialanschluß-tüllen sowie unterschiedliche Saugbecher zur Verfügung. Weiterhin besteht ein reichhaltiges Angebot an Düsen und Nadeln in unterschiedlichen Größen. Der Spritzapparat kann selbstverständlich auch in Kombination mit unseren Materialbehältern, Membranpumpen und Reglern eingesetzt werden.

**Materialberührte Teile**

Die materialberührten Teile des Spritzapparates bestehen aus Aluminium (Gehäuse), Edelstahl (Materialnadel und -düse) sowie Messing und Kunststoff (Dichtungen). Die Saugbecher bestehen aus Aluminium.

**Technische Daten****Arbeitsdrücke / Arbeitstemperatur**

Max. Materialdruck: ..... 0,4 MPa (4 bar)  
 Max. Materialtemperatur (8 Std. Dauereinsatz): ..... 50 °C  
 Max. Zerstäuberluftdruck: ..... 0,4 MPa (4 bar)  
 Max. Lufttemperatur: ..... 50 °C

**Anschlüsse**

Sauganschluß ..... G3/8 AG  
 Zerstäuberluft ..... Schlauchtülle NW 8/9 mm bzw. G1/4 AG

**Gewicht**

ohne Materialbecher ..... ca. 570 g

**Schallbelastung**

Dauerschalldruckpegel, düsenabhängig ..... 73 bis 96 dB (A)



	Edelstahl		Standard*							
<b>Pistolenkörper / Materialführende Teile</b>	+		x							
			GR I				GR II			
<b>Luftdüse / Alu eloxiert / mm</b>			0,3 bis 1,8				2,0 bis 2,5			
Flach / Rund HV1			x				-			
<b>Luftdüse / MS-vernickelt / mm</b>			0,3 bis 1,8				2,0 bis 2,5			
Flach / Rund HV1 (Standard)			x				x			
<b>Luftdüse / MS-PTFE / mm</b>			0,3 bis 1,8				2,0 bis 2,5			
Flach / Rund HV1			+				+			
<b>Luftdüse / Hartmetall / MS-vernickelt / mm</b>	<b>0,3</b>	<b>0,5</b>	<b>0,8</b>	<b>1,0</b>	<b>1,2</b>	<b>1,5</b>	<b>1,8</b>	<b>2,0</b>	<b>2,2</b>	<b>2,5</b>
Flach / Rund HV1	-	-	-	-	x	x	x	x	-	x
<b>Materialdüse / HVLP / Edelstahl / mm</b>	<b>0,3</b>	<b>0,5</b>	<b>0,8</b>	<b>1,0</b>	<b>1,2</b>	<b>1,5</b>	<b>1,8</b>	<b>2,0</b>	<b>2,2</b>	<b>2,5</b>
Flach / Rund HV1 (Standard)	x	x	x	x	x	x	x	x	-	x
<b>Materialdüse / HVLP / Edelstahl / Gehärtet / mm</b>	<b>0,3</b>	<b>0,5</b>	<b>0,8</b>	<b>1,0</b>	<b>1,2</b>	<b>1,5</b>	<b>1,8</b>	<b>2,0</b>	<b>2,2</b>	<b>2,5</b>
Flach / Rund HV1	+	+	+	+	+	+	+	+	-	+
<b>Materialdüse / HVLP / Hartmetall / mm</b>	<b>0,3</b>	<b>0,5</b>	<b>0,8</b>	<b>1,0</b>	<b>1,2</b>	<b>1,5</b>	<b>1,8</b>	<b>2,0</b>	<b>2,2</b>	<b>2,5</b>
Flach / Rund HV1	-	-	-	-	+	+	+	+	-	+
<b>Materialnadel / mm</b>	<b>0,3</b>	<b>0,5</b>	<b>0,8</b>	<b>1,0</b>	<b>1,2</b>	<b>1,5</b>	<b>1,8</b>	<b>2,0</b>	<b>2,2</b>	<b>2,5</b>
Edelstahl (Standard)	x	x	x	x	x	x	x	x	x	x
Edelstahl / Gehärtet	+	+	+	+	+	+	+	+	+	+
Edelstahl / Hartverchromt	+	+	+	+	+	+	+	+	-	+
Hartmetall	-	-	-	-	+	+	+	+	+	+
Kunststoff	+	+	+	+	+	+	+	+	+	+
Edelstahl / Durchstoßzapfen	-	+	+	+	+	+	+	+	-	+
<b>Materialanschluß / Saugdruckbecher mit Luftschauch und Verschraubung</b>	Alu									
1000 ml	+									
2000 ml	+									
<b>Materialanschluß / Schlauchtülle mit Überwurfmutter G 3/8" IG</b>	Messing	MS-vern.	Edelstahl	Kunststoff						
DN 6/7	+	+	-	-						
DN 8/9	+	+	+	+						
DN 10/11	+	-	+	-						
DN 12/13	+	-	-	-						
<b>Materialanschluß / Umlauf</b>	Messing	MS-vern.	Edelstahl	Aluminium						
2x G 1/4" AG x G 3/8" IG	-	+	+	+						
<b>Materialanschluß / Anschlußhahn</b>	Messing	MS-vern.	Edelstahl	Aluminium						
G 3/8" IG x DN 8/9	+	-	-	-						
<b>Materialanschluß / Reduziernippel</b>	Messing									
G 3/8" IG x G 1/4" AG	+									
<b>Materialanschluß / Schnellverschraubung</b>	Messing	MS-vern.	Edelstahl	Aluminium	PA					
PK 4 · G 3/8" IG	-	+	-	-	-					
PK 6 · G 3/8" IG	+	+	+	+	+					
PK 8 · G 3/8" IG	+	+	-	-	+					
PK 9 · G 3/8" IG	-	-	-	+	-					

x ohne Aufpreis + mit Aufpreis - nicht lieferbar

\* Alu- / Messing- / Kunststoffteile



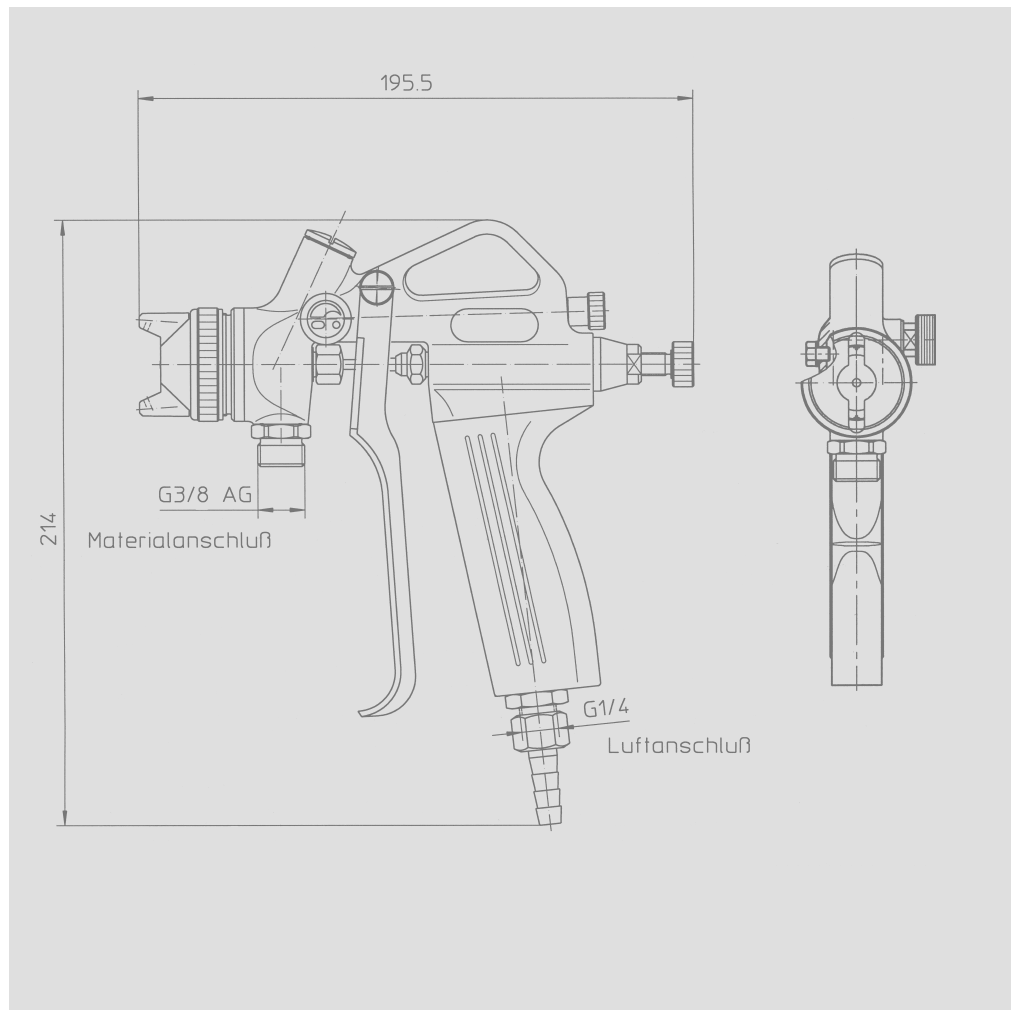
**HS 25 HV1****Saugausführung  
Langer Hebel**

Bei dieser Ausführung handelt es sich um die HVLP-Version des Spritzapparates HS 25.

Hierbei wird durch ein spezielles Drosselsystem ein nebelarmes Spritzen ermöglicht.

Dieser Hochleistungs-Spritzapparat ist für die Verarbeitung vieler Medien geeignet. Serienmäßig wird der Spritzapparat mit einem Luftfeinregler ausgerüstet, so daß die Luftmenge individuell dosiert werden kann. Das eingebaute Strahlregulierventil ermöglicht eine stufenlose Umstellung vom feinsten Rundstrahl bis zum vollen Flachstrahl. Dadurch kann die Strahlbreite während des Spritzvorgangs unterschiedlichen Werkstücken angepaßt werden. Ein ermüdungsfreies Arbeiten wird durch die griffige, gut ausbalancierte Form gewährleistet. Auch der angesetzte Kunststoffgriff erweist sich im Dauereinsatz als vorteilhaft, da die stark unterkühlte Druckluft keine kalte Grifffläche mehr verursacht. Der Hauptkörper ist aus einer korrosionsfesten Leichtmetall-Legierung hergestellt und eloxiert. Materialdüsen und -nadeln sind standardmäßig aus rostfreiem Stahl, können jedoch für spezielle Anwendungsbereiche auch in gehärteter Ausführung, Hartmetall, Kunststoff etc. geliefert werden.

Die Materialzuführung kann unterschiedlich erfolgen. Es stehen Pistolen mit Materialanschlüßtüllen sowie unterschiedliche Saugbecher zur Verfügung. Weiterhin besteht ein reichhaltiges Angebot an Düsen und Nadeln in unterschiedlichen Größen. Der Spritzapparat kann selbstverständlich auch in Kombination mit unseren Materialbehältern, Membranpumpen und Reglern eingesetzt werden.

**Materialberührte Teile**

Die materialberührten Teile des Spritzapparates bestehen aus Aluminium (Gehäuse), Edelstahl (Materialnadel und -düse) sowie Messing und Kunststoff (Dichtungen).

Die Saugbecher bestehen aus Aluminium.

**Technische Daten****Arbeitsdrücke / Arbeitstemperatur**

Max. Materialdruck: ..... 0,4 MPa (4 bar)  
 Max. Materialtemperatur (8 Std. Dauereinsatz): ..... 50 °C  
 Max. Zerstäuberluftdruck: ..... 0,4 MPa (4 bar)  
 Max. Lufttemperatur: ..... 50 °C

**Anschlüsse**

Sauganschluß ..... G3/8 AG  
 Zerstäuberluft ..... Schlauchtülle NW 8/9 mm bzw. G1/4 AG

**Gewicht**

ohne Materialbecher ..... ca. 570 g

**Schallbelastung**

Dauerschalldruckpegel, düsenabhängig ..... 73 bis 96 dB (A)



	Edelstahl		Standard*							
<b>Pistolenkörper / Materialführende Teile</b>	+		x							
			GR I				GR II			
<b>Luftdüse / Alu eloxiert / mm</b>			0,3 bis 1,8				2,0 bis 2,5			
Flach / Rund HV1			x				-			
<b>Luftdüse / MS-vernickelt / mm</b>			0,3 bis 1,8				2,0 bis 2,5			
Flach / Rund HV1 (Standard)			x				x			
<b>Luftdüse / MS-PTFE / mm</b>			0,3 bis 1,8				2,0 bis 2,5			
Flach / Rund HV1			+				+			
<b>Luftdüse / Hartmetall / MS-vernickelt / mm</b>	<b>0,3</b>	<b>0,5</b>	<b>0,8</b>	<b>1,0</b>	<b>1,2</b>	<b>1,5</b>	<b>1,8</b>	<b>2,0</b>	<b>2,2</b>	<b>2,5</b>
Flach / Rund HV1	-	-	-	-	x	x	x	x	-	x
<b>Materialdüse / HVLP / Edelstahl / mm</b>	<b>0,3</b>	<b>0,5</b>	<b>0,8</b>	<b>1,0</b>	<b>1,2</b>	<b>1,5</b>	<b>1,8</b>	<b>2,0</b>	<b>2,2</b>	<b>2,5</b>
Flach / Rund HV1 (Standard)	x	x	x	x	x	x	x	x	-	x
<b>Materialdüse / HVLP / Edelstahl / Gehärtet / mm</b>	<b>0,3</b>	<b>0,5</b>	<b>0,8</b>	<b>1,0</b>	<b>1,2</b>	<b>1,5</b>	<b>1,8</b>	<b>2,0</b>	<b>2,2</b>	<b>2,5</b>
Flach / Rund HV1	+	+	+	+	+	+	+	+	-	+
<b>Materialdüse / HVLP / Hartmetall / mm</b>	<b>0,3</b>	<b>0,5</b>	<b>0,8</b>	<b>1,0</b>	<b>1,2</b>	<b>1,5</b>	<b>1,8</b>	<b>2,0</b>	<b>2,2</b>	<b>2,5</b>
Flach / Rund HV1	-	-	-	-	+	+	+	+	-	+
<b>Materialnadel / mm</b>	<b>0,3</b>	<b>0,5</b>	<b>0,8</b>	<b>1,0</b>	<b>1,2</b>	<b>1,5</b>	<b>1,8</b>	<b>2,0</b>	<b>2,2</b>	<b>2,5</b>
Edelstahl (Standard)	x	x	x	x	x	x	x	x	x	x
Edelstahl / Gehärtet	+	+	+	+	+	+	+	+	+	+
Edelstahl / Hartverchromt	+	+	+	+	+	+	+	+	-	+
Hartmetall	-	-	-	-	+	+	+	+	+	+
Kunststoff	+	+	+	+	+	+	+	+	+	+
Edelstahl / Durchstoßzapfen	-	+	+	+	+	+	+	+	-	+
<b>Materialanschluß / Saugdruckbecher mit Luftschauch und Verschraubung</b>	Alu									
1000 ml	+									
2000 ml	+									
<b>Materialanschluß / Schlauchtülle mit Überwurfmutter G 3/8" IG</b>	Messing	MS-vern.	Edelstahl	Kunststoff						
DN 6/7	+	+	-	-						
DN 8/9	+	+	+	+						
DN 10/11	+	-	+	-						
DN 12/13	+	-	-	-						
<b>Materialanschluß / Umlauf</b>	Messing	MS-vern.	Edelstahl	Aluminium						
2x G 1/4" AG x G 3/8" IG	-	+	+	+						
<b>Materialanschluß / Anschlußhahn</b>	Messing	MS-vern.	Edelstahl	Aluminium						
G 3/8" IG x DN 8/9	+	-	-	-						
<b>Materialanschluß / Reduziernippel</b>	Messing									
G 3/8" IG x G 1/4" AG	+									
<b>Materialanschluß / Schnellverschraubung</b>	Messing	MS-vern.	Edelstahl	Aluminium	PA					
PK 4 · G 3/8" IG	-	+	-	-	-					
PK 6 · G 3/8" IG	+	+	+	+	+					
PK 8 · G 3/8" IG	+	+	-	-	+					
PK 9 · G 3/8" IG	-	-	-	+	-					

x ohne Aufpreis + mit Aufpreis - nicht lieferbar

\* Alu- / Messing- / Kunststoffteile



<b>Luftanschluß / Schlauchtülle</b>					
<b>mit Überwurfmutter G1/4" IG</b>	Messing	MS-vern.	Edelstahl		
DN 4	+	-	-		
DN 6/7	+	+	+		
DN 8/9	x	+	+		
DN 10	+	+	-		
<b>Luftanschluß / Blitzkupplung</b>					
	DN 6/7	DN 8/9	G 1/4" IG		
G 1/4" IG	+	+	+		
<b>Luftanschluß / Luftregulierventil</b>					
<b>mit Überwurfmutter G 1/4" IG</b>	mit Manometer				
Luftregulierventil G 1/4" AG	+				
<b>Luftanschluß / Schnellverschraubung G 1/4" IG</b>					
	Messing	MS-vern.	Edelstahl	Aluminium	PA
PK 4	+	+	+	+	-
PK 6	+	+	+	+	+
PK 8	-	+	+	-	+
<b>Luftanschluß / Reduziernippel G 1/4" IG</b>					
	Messing				
G 1/8" AG	+				
<b>Nadelpackung</b>					
	Leder	PTFE / Baumwollgewebe		PTFE / Graphit	
	x	x		x	

x ohne Aufpreis + mit Aufpreis - nicht lieferbar