



- ❶ HS 25 HV1, Fließdruck
- ❷ HS 25 HV1 mit Druckbecher unten
- ❸ HS 25 HV3 mit Materialanschluß unten
- ❹ Mignon 3 HV3 mit Fließbecher



Mignon 3 HV3 Fließausführung

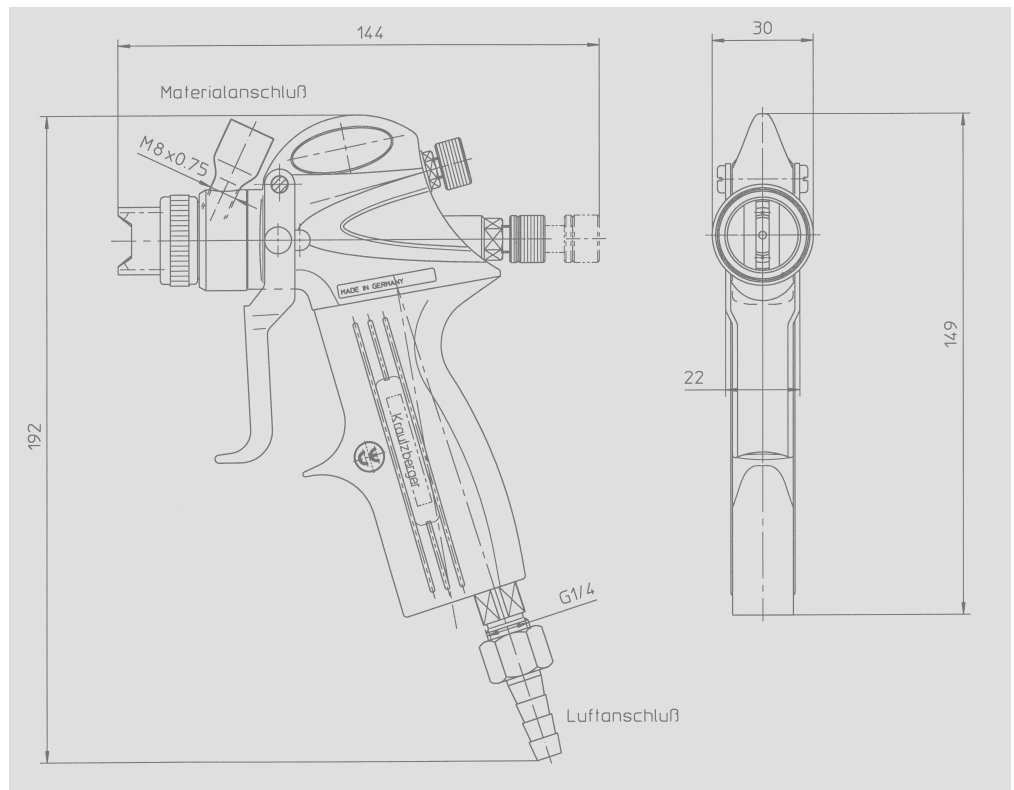
Bei dieser Ausführung handelt es sich um eine Weiterentwicklung des HVLP-Systems.

Die Mignon3 ist eine leistungsfähige, universell einsetzbare Pistole, die auch höchsten Ansprüchen gerecht wird. Der Griff besteht aus einem leichten, lösemittelbeständigen und ergonomisch geformten Kunststoff. Der Körper ist aus einem oberflächenveredelten Aluminiumschmiedeteil geformt.

Eine Besonderheit stellt das abnehmbare Kopfteil der Pistole dar. Es ist aus Aluminium gefertigt und auf Wunsch auch in Edelstahlausführung lieferbar. Diese Version wurde für den Einsatz von Wasserlacken entwickelt.

Die Materialmengenregulierung über die Nadelhubeinstellung mit Kontermutter läßt eine stufenlose, feine Dosierung zu. Der separate, stufenlose Flachstrahlregler ist hinten an der Pistole angebracht und deshalb sehr gut für Rechts- und Linkshänder geeignet.

Das Materialdüsenystem ist aus Edelstahl gefertigt. Die großzügig dimensionierten Luftkanäle ermöglichen eine verbesserte Luftverteilung und ein optimales Spritzverhalten.



Materialberührte Teile

Die materialberührten Teile des Spritzapparates bestehen aus Aluminium oder Edelstahl (Kopfteil), Edelstahl (Materialnadel und -düse) sowie Messing und Kunststoff (Dichtungen); Fließbecher bestehen aus Aluminium, Kupfer oder Kunststoff.

Spezielle Ausstattungen

Düsenverlängerungen – Eignen sich besonders zum Beschichten von Hohlräumen, z. B. Rohren, Kanistern, Dosen oder anderen Behältern.

Technische Daten

Arbeitsdrücke / Arbeitstemperatur

| | |
|--|-----------------|
| Max. Materialdruck: | 0,4 MPa (4 bar) |
| Max. Materialtemperatur (8 Std. Dauereinsatz): | 43 °C |
| Max. Zerstäuberluftdruck: | 0,4 MPa (4 bar) |
| Max. Lufttemperatur: | 43 °C |

Anschlüsse

| | |
|----------------------|--------------------------------------|
| Fließanschluß | M12x1,5 IG |
| Zerstäuberluft | Schlauchtülle NW 8/9 mm bzw. G1/4 AG |

Gewicht

| | |
|---------------------------|-----------|
| ohne Materialbecher | ca. 350 g |
|---------------------------|-----------|

Schallbelastung

| | |
|--|------------------|
| Dauerschalldruckpegel, düsenabhängig | 73 bis 96 dB (A) |
|--|------------------|



| | Edelstahl | Aluminium | | | | | | | | | | |
|--|--|---------------|-----------|-----------|------|------|------|------|------|------|------|------|
| Pistolenkörper / Materialführende Teile | + | x | | | | | | | | | | |
| Luftdüse / MS-vernickelt / mm | GR I von 0,20 bis 2,00 mm | | | | | | | | | | | |
| Flach / Rund HV3 M-H | x | | | | | | | | | | | |
| Materialdüse / Edelstahl / mm | 0,20 | 0,30 | 0,40 | 0,50 | 0,65 | 0,80 | 1,00 | 1,20 | 1,50 | 1,80 | 2,00 | 2,50 |
| Flach / Rund HV3 M (Standard) | x | x | - | x | x | x | x | x | x | x | x | - |
| Materialdüse / Edelstahl gehärtet / mm | 0,20 | 0,30 | 0,40 | 0,50 | 0,65 | 0,80 | 1,00 | 1,20 | 1,50 | 1,80 | 2,00 | 2,50 |
| Drehstrahl „D“ | - | - | - | - | - | + | + | + | + | + | + | + |
| Flach / Rund „FL“ | x | + | - | + | x | + | + | + | + | + | - | - |
| Rundstrahl „R“ | + | + | - | + | - | + | + | + | + | + | - | - |
| Materialdüse / POM / mm | 0,20 | 0,30 | 0,40 | 0,50 | 0,65 | 0,80 | 1,00 | 1,20 | 1,50 | 1,80 | 2,00 | 2,50 |
| Rundstrahl „R“ | - | - | - | - | - | - | + | - | - | - | - | - |
| Materialnadel / mm | 0,20 | 0,30 | 0,40 | 0,50 | 0,65 | 0,80 | 1,00 | 1,20 | 1,50 | 1,80 | 2,00 | 2,50 |
| Edelstahl (Standard) | x | x | - | x | x | x | x | x | x | x | x | x |
| Gehärtet | + | + | - | + | + | + | + | + | + | + | - | - |
| Mit Durchstoßzapfen | - | - | - | + | + | + | + | + | + | + | - | - |
| Materialanschluß | | | | | | | | | | | | |
| Becher | Kupfer vern. | Kunststoff | Aluminium | | | | | | | | | |
| Becher 65 ml | + | + | - | | | | | | | | | |
| Becher 120 ml | - | - | + | | | | | | | | | |
| Becher 125 ml | - | + | - | | | | | | | | | |
| Becher 250 ml | - | - | + | | | | | | | | | |
| Becher 300 ml | - | + | - | | | | | | | | | |
| Luftanschluß | | | | | | | | | | | | |
| Schlauchtülle | Messing | Messing vern. | Edelstahl | | | | | | | | | |
| DN 6/7 m. Überwurfmutter G1/4" IG | + | + | + | | | | | | | | | |
| DN 8/9 m. Überwurfmutter G1/4" IG | + | x | + | | | | | | | | | |
| Blitzkupplung | DN 6/7 | DN 8/9 | G 1/4" IG | | | | | | | | | |
| Größe 9 G 1/4" IG | + | - | - | | | | | | | | | |
| Größe 11 G 1/4" IG | + | + | + | | | | | | | | | |
| Luftregulierventil | mit Manometer und Überwurfmutter G 1/4" IG | | | | | | | | | | | |
| Luftregulierventil | + | | | | | | | | | | | |
| Schnellverschraubung | Messing | Messing vern. | Edelstahl | Aluminium | PA | | | | | | | |
| PK 6 | + | + | + | + | + | | | | | | | |
| PK 8 | - | + | + | - | + | | | | | | | |
| Reduziernippel | G 1/8" AG | | | | | | | | | | | |
| G 1/4" IG | + | | | | | | | | | | | |
| Nadelpackung | PTFE / Ekonol | UHMW | Viton | | | | | | | | | |
| | x | x | x | | | | | | | | | |
| x ohne Aufpreis + mit Aufpreis - nicht lieferbar | | | | | | | | | | | | |



Materialzuführung im
Pistolengriff
Best. Nr. 0853-200-0156

Mignon 3 HV3 Materialzuführung im Pistolengriff

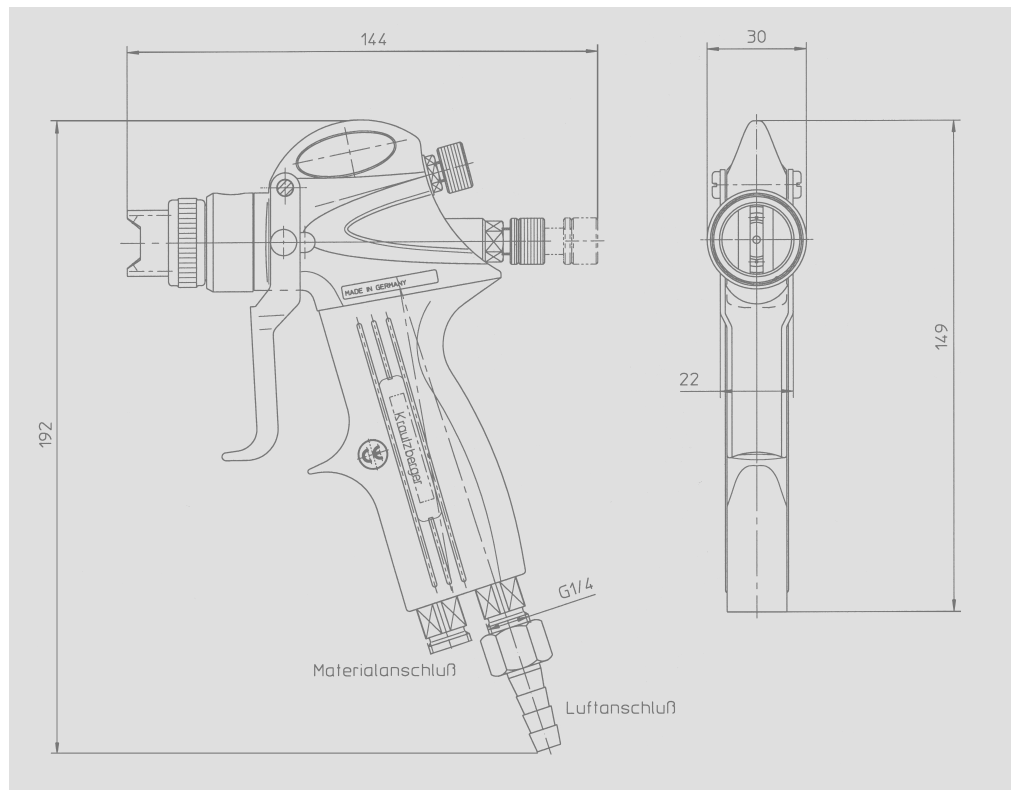
Bei dieser Ausführung handelt es sich um eine Weiterentwicklung des HVLP-Systems.

Die Mignon 3 ist eine leistungsfähige, universell einsetzbare Pistole, die auch höchsten Ansprüchen gerecht wird. Der Griff besteht aus einem leichten, lösemittelbeständigen und ergonomisch geformten Kunststoff. Der Körper ist aus einem oberflächenveredelten Aluminiumschmiedeteil gefertigt.

Eine Besonderheit stellt das abnehmbare Kopfteil der Pistole dar. Es ist aus Aluminium gefertigt und auf Wunsch auch in Edelstahlausführung lieferbar. Diese Version wurde für den Einsatz von Wasserlacken entwickelt.

Bei dieser Variante erfolgt die Materialzuführung im Griff. Für den Bediener entfällt in diesem Fall der materialzuführende Schlauch im vorderen Bereich der Pistole. Hierdurch wird ein besseres Handling und ermüdungsfreies Arbeiten ermöglicht.

Die Materialmengenregulierung über die Nadelhubeinstellung mit Kontermutter läßt eine stufenlose, feine Dosierung zu. Der separate, stufenlose Flachstrahlregler ist hinten an der Pistole angebracht und deshalb sehr gut für Rechts- und Linkshänder geeignet. Das Materialdüsen-System ist aus Edelstahl gefertigt. Die großzügig dimensionierten Luftkanäle ermöglichen eine verbesserte Luftverteilung und ein optimales Spritzverhalten.



Materialberührte Teile

Die materialberührten Teile des Spritzapparates bestehen aus Aluminium oder Edelstahl (Kopfteil), Edelstahl (Materialnadel und -düse) sowie Messing und Kunststoff (Dichtungen).

Spezielle Ausstattungen

Düsenverlängerungen – Eignen sich besonders zum Beschichten von Hohlräumen, z. B. Rohren, Kanistern, Dosen oder anderen Behältern.

Technische Daten

Arbeitsdrücke / Arbeitstemperatur

Max. Materialdruck: 0,4 MPa (4 bar)
Max. Materialtemperatur (8 Std. Dauereinsatz): 43 °C
Max. Zerstäuberluftdruck: 0,4 MPa (4 bar)
Max. Lufttemperatur: 43 °C

Anschlüsse

Materialanschluß am Griff G1/4 AG
Zerstäuberluft Schlauchtülle NW 8/9 mm bzw. G1/4 AG

Gewicht

ohne Materialbecher ca. 350 g

Materialstrahlbereich

Winkel des Materialstrahls vor der Spritzdüse bis 180°
Länge des Materialstrahls vor der Spritzdüse bis 4 m

Schallbelastung

Dauerschalldruckpegel, düsenabhängig 73 bis 96 dB (A)

Belastung durch Vibrationen

Beschleunigung < 2,5 m/s²



| | Edelstahl | Aluminium | | | | | | | | | | |
|--|--|---------------|-------------|-------------|-------------|-------------|-------------|-------------|-------------|-------------|-------------|-------------|
| Pistolenkörper / Materialführende Teile | + | x | | | | | | | | | | |
| Luftdüse / MS-vernickelt / mm | GR I von 0,2 bis 2,0 mm | | | | | | | | | | | |
| Flach / Rund HV3 M-H (Standard) | | x | | | | | | | | | | |
| Flach / Rund HV3 M-G | | x | | | | | | | | | | |
| Flach / Rund HV3 M-A | | x | | | | | | | | | | |
| Materialdüse / Edelstahl / mm | 0,20 | 0,30 | 0,40 | 0,50 | 0,65 | 0,80 | 1,00 | 1,20 | 1,50 | 1,80 | 2,00 | 2,50 |
| Flach / Rund HV3 M (Standard) | x | x | - | x | x | x | x | x | x | x | x | - |
| Materialdüse / Edelstahl gehärtet / mm | 0,20 | 0,30 | 0,40 | 0,50 | 0,65 | 0,80 | 1,00 | 1,20 | 1,50 | 1,80 | 2,00 | 2,50 |
| Drehstrahl „D“ | - | - | - | - | - | + | + | + | + | + | + | + |
| Flach / Rund „FL“ | x | + | - | + | x | + | + | + | + | + | - | - |
| Rundstrahl „R“ | + | + | - | + | - | + | + | + | + | + | - | - |
| Materialdüse / POM / mm | 0,20 | 0,30 | 0,40 | 0,50 | 0,65 | 0,80 | 1,00 | 1,20 | 1,50 | 1,80 | 2,00 | 2,50 |
| Rundstrahl „R“ | - | - | - | - | - | - | + | - | - | - | - | - |
| Materialnadel / mm | 0,20 | 0,30 | 0,40 | 0,50 | 0,65 | 0,80 | 1,00 | 1,20 | 1,50 | 1,80 | 2,00 | 2,50 |
| Edelstahl (Standard) | x | x | - | x | x | x | x | x | x | x | x | x |
| Gehärtet | + | + | - | + | + | + | + | + | + | + | - | - |
| Mit Durchstoßzapfen | - | - | - | + | + | + | + | + | + | + | - | - |
| Materialanschluß | | | | | | | | | | | | |
| Griff / Schlauchtülle | Messing | Messing vern. | Edelstahl | | | | | | | | | |
| DN 6/7 | + | + | + | | | | | | | | | |
| Griff / Schnellverschraubung | Messing | Messing vern. | Edelstahl | Aluminium | | | | | | | | |
| PK 4 | + | + | + | + | | | | | | | | |
| PK 6 | + | + | + | + | | | | | | | | |
| PK 8 | - | + | - | - | | | | | | | | |
| Luftanschluß | | | | | | | | | | | | |
| Schlauchtülle | Messing | Messing vern. | Edelstahl | | | | | | | | | |
| DN 6/7 mit Überwurfmutter G1/4" IG | + | + | + | | | | | | | | | |
| DN 8/9 mit Überwurfmutter G1/4" IG | + | x | + | | | | | | | | | |
| Blitzkupplung | DN 6/7 | | | | | | | | | | | |
| Größe 9 G 1/4" IG | + | | | | | | | | | | | |
| Luftregulierventil | mit Manometer und Überwurfmutter G 1/4" IG | | | | | | | | | | | |
| Luftregulierventil | + | | | | | | | | | | | |
| Schnellverschraubung | Messing | Messing vern. | Edelstahl | Aluminium | PA | | | | | | | |
| PK 6 | + | + | - | + | - | | | | | | | |
| PK 8 | - | + | - | - | - | | | | | | | |
| Reduziernippel | G 1/8" AG | | | | | | | | | | | |
| G 1/4" IG | + | | | | | | | | | | | |
| Nadelpackung | PTFE / Ekonol | UHMW | Viton | | | | | | | | | |
| | x | x | x | | | | | | | | | |
| Materialrohrabdichtung | EPDM | Viton | | | | | | | | | | |
| Materialrohrabdichtung | x | x | | | | | | | | | | |
| x ohne Aufpreis + mit Aufpreis - nicht lieferbar | | | | | | | | | | | | |