



- ❶ HS25, mit Saugbecher
- ❷ Mignon 3, Materialanschluß am Griff
- ❸ SM901, mit Fließbecher
- ❹ HS25, Materialanschluß unten
- ❺ Perfekt 4, Materialanschluß unten
- ❻ Perfekt 4, Fließdruck
- ❼ Perfekt 4, Gleichdruck
- ❽ Perfekt 4, mit Fließbecher
- ❾ Dekor, mit Fließbecher



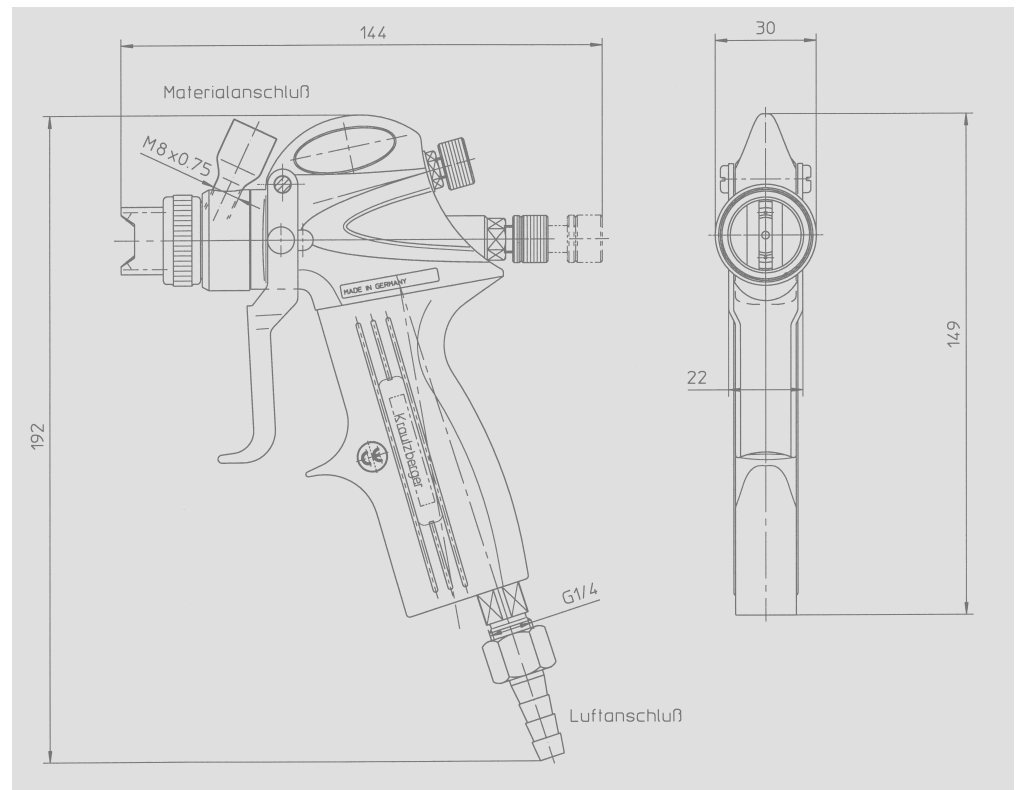
Mignon 3 Fließausführung

Die Mignon 3 ist eine leistungsfähige, universell einsetzbare Pistole, die auch höchsten Ansprüchen gerecht wird. Der Griff besteht aus einem leichten, lösemittelbeständigen und ergonomisch geformten Kunststoff. Der Körper ist aus einem oberflächenveredelten Aluminiumschmiedeteil geformt.

Eine Besonderheit stellt das abnehmbare Kopfteil der Pistole dar. Es ist aus Aluminium gefertigt und auf Wunsch auch in Edelstahlausführung lieferbar. Diese Version wurde für den Einsatz von Wasserlacken entwickelt.

Die Materialmengenregulierung über die Nadelhubeinstellung mit Kontermutter läßt eine stufenlose, feine Dosierung zu. Der separate, stufenlose Flachstrahlregler ist hinten an der Pistole angesetzt und deshalb sehr gut für Rechts- und Linkshänder geeignet.

Das Materialdüsenystem ist aus Edelstahl gefertigt. Die großzügig dimensionierten Luftkanäle ermöglichen eine verbesserte Luftverteilung und ein optimales Spritzverhalten.



Abmessungen	133 x 30 x 165 mm (Länge x Breite x Höhe) Ohne Becher und Luftanschlußnippel		
Gewicht	435 g mit 250 ml Alubecher		
Luftverbrauch	Luftdruck	Rundstrahl	Rund + Flachstrahl (gemessen mit Schlauch DN 6)
	3 bar	225 NI/min	300 NI/min
	4 bar	280 NI/min	380 NI/min
	5 bar	335 NI/min	465 NI/min

Materialberührte Teile

Die materialberührten Teile des Spritzapparates bestehen aus Aluminium oder Edelstahl (Kopfteil), Edelstahl (Materialnadel und -düse) sowie Messing und Kunststoff (Dichtungen); Fließbecher bestehen aus Aluminium, Kupfer oder Kunststoff.

Spezielle Ausstattungen

Düsenverlängerungen – Eignen sich besonders zum Beschichten von Hohlräumen, z. B. Rohren, Kanistern, Dosen oder anderen Behältern.

Technische Daten

Arbeitsdrücke / Arbeitstemperatur

Max. Materialdruck: 0,4 MPa (4 bar)
 Max. Materialtemperatur (8 Std. Dauereinsatz): 43 °C
 Max. Zerstäuberluftdruck: 0,6 MPa (6 bar)
 Max. Lufttemperatur: 43 °C

Anschlüsse

Fließanschluß M12x1,5 IG
 Zerstäuberluft Schlauchtülle NW 8/9 mm bzw. G1/4 AG

Gewicht

ohne Materialbecher ca. 350 g

Schallbelastung

Dauerschalldruckpegel, düsenabhängig 73 bis 96 dB (A)



Pistolenkörper / Materialführende Teile	Edelstahl		Aluminium									
	+	x										
Luftdüse / Messing, vernickelt / mm	0,20	0,30	0,40	0,50	0,65	0,80	1,00	1,20	1,50	1,80	2,00	2,50
Drehstrahl „D“	-	-	-	-	-	x	x	x	x	x	x	x
Flach / Rund	-	x	-	x	x	x	x	x	x	x	-	-
Flach / Rund „B“	-	+	-	+	+	+	+	+	-	-	-	-
Flach / Rund „BE“	-	-	-	-	+	-	-	-	-	-	-	-
Flach / Rund „DC“	-	-	-	-	-	-	-	x	-	-	-	-
Flach / Rund „MC“ (Standard)	-	x	-	x	x	x	x	x	x	x	-	-
Flach / Rund „S“	-	-	-	-	-	-	-	-	-	x	-	-
Flach / Rund „T“	-	x	-	x	x	-	x	-	-	-	-	-
Hohlkegeldrehstrahl	+	+	+	+	+	+	+	+	+	+	+	+
Rundstrahl „R“	-	x	-	x	x	x	x	x	x	x	x	x
Vollkegeldrehstrahl	+	+	+	+	+	+	+	+	+	+	+	+
Vollkegeldrehstrahl VD 6	x	x	x	x	x	x	x	x	x	x	x	x
Vollkegeldrehstrahl VD 8	x	x	x	x	x	x	x	x	x	x	x	x
Luftdüse / Edelstahl / mm	0,20	0,30	0,40	0,50	0,65	0,80	1,00	1,20	1,50	1,80	2,00	2,50
Rundstrahl „R“	-	+	-	+	+	+	+	+	+	+	+	+
Materialdüse / Edelstahl / mm	0,20	0,30	0,40	0,50	0,65	0,80	1,00	1,20	1,50	1,80	2,00	2,50
Drehstrahl „D“	-	-	-	-	-	x	x	x	x	x	x	x
Drehstrahl „HD“	-	+	-	+	+	+	-	-	-	-	-	-
Drehstrahl „VD“	+	+	-	+	-	+	+	+	+	+	-	-
Flach / Rund „FL“ (Standard)	x	x	-	x	x	x	x	x	x	x	x	-
Rund „R“	x	x	x	x	x	x	x	x	x	x	x	x
Materialdüse / Edelstahl gehärtet / mm	0,20	0,30	0,40	0,50	0,65	0,80	1,00	1,20	1,50	1,80	2,00	2,50
Drehstrahl „D“	-	-	-	-	-	+	+	+	+	+	+	+
Flach / Rund „FL“	x	+	-	+	x	+	+	+	+	+	-	-
Rundstrahl „R“	+	+	-	+	-	+	+	+	+	+	-	-
Materialdüse / POM / mm	0,20	0,30	0,40	0,50	0,65	0,80	1,00	1,20	1,50	1,80	2,00	2,50
Rundstrahl „R“	-	-	-	-	-	-	+	-	-	-	-	-
Materialnadel / mm	0,20	0,30	0,40	0,50	0,65	0,80	1,00	1,20	1,50	1,80	2,00	2,50
Edelstahl (Standard)	x	x	-	x	x	x	x	x	x	x	x	x
Gehärtet	+	+	-	+	+	+	+	+	+	+	-	-
Mit Durchstoßzapfen	-	-	-	+	+	+	+	+	+	+	-	-

x ohne Aufpreis + mit Aufpreis - nicht lieferbar

Änderungen vorbehalten

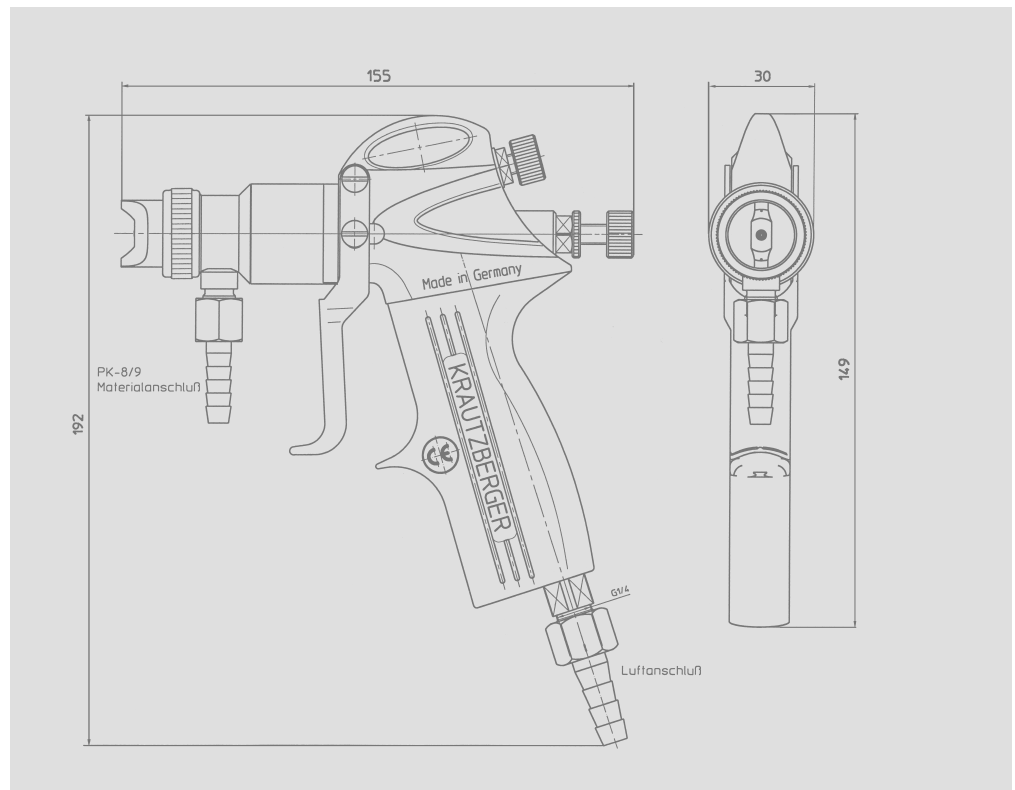
**Mignon 3
Saugausführung**

Die Mignon 3 ist eine leistungsfähige, universell einsetzbare Pistole, die auch höchsten Ansprüchen gerecht wird. Der Griff besteht aus einem leichten, lösemittelbeständigen und ergonomisch geformten Kunststoff. Der Körper ist aus einem oberflächenveredelten Aluminiumschmiedeteil gefertigt.

Eine Besonderheit stellt das abnehmbare Kopfteil der Pistole dar. Es ist aus Edelstahl gefertigt und auf Wunsch auch in Aluminiumausführung lieferbar. Diese Version wurde für den Einsatz von Wasserlacken entwickelt.

Die Materialmengenregulierung über die Nadelhubeinstellung mit Kontermutter läßt eine stufenlose, feine Dosierung zu. Der separate, stufenlose Flachstrahlregler ist hinten an der Pistole angebracht und deshalb sehr gut für Rechts- und Linkshänder geeignet.

Das Materialdüsenystem ist aus Edelstahl gefertigt. Die großzügig dimensionierten Luftkanäle ermöglichen eine verbesserte Luftverteilung und ein optimales Spritzverhalten.



Abmessungen	155 x 30 x 165 mm (Länge x Breite x Höhe) Ohne Becher und Luftanschlußnippel		
Gewicht	435 g mit 250 ml Alubecher		
Luftverbrauch	Luftdruck	Rundstrahl	Rund + Flachstrahl (gemessen mit Schlauch DN 6)
	3 bar	225 NI/min	300 NI/min
	4 bar	280 NI/min	380 NI/min
	5 bar	335 NI/min	465 NI/min

Materialberührte Teile

Die materialberührten Teile des Spritzapparates bestehen aus Aluminium oder Edelstahl (Kopfteil), Edelstahl (Materialnadel und -düse) sowie Messing und Kunststoff (Dichtungen); Fließbecher bestehen aus Aluminium, Kupfer oder Kunststoff.

Spezielle Ausstattungen

Düsenverlängerungen – Eignen sich besonders zum Beschichten von Hohlräumen, z. B. Rohren, Kanistern, Dosen oder anderen Behältern.

Technische Daten

- Arbeitsdrücke / Arbeitstemperatur**
 Max. Materialdruck: 0,4 MPa (4 bar)
 Max. Materialtemperatur (8 Std. Dauereinsatz): 43 °C
 Max. Zerstäuberluftdruck: 0,6 MPa (6 bar)
 Max. Lufttemperatur: 43 °C
- Anschlüsse**
 Fließanschluß M12x1,5 IG
 Zerstäuberluft Schlauchtülle NW 8/9 mm bzw. G1/4 AG
- Gewicht**
 ohne Materialbecher ca. 350 g
- Schallbelastung**
 Dauerschalldruckpegel, düsenabhängig 73 bis 96 dB (A)



Pistolenkörper / Materialführende Teile	Edelstahl		Aluminium									
	+	x										
Luftdüse / Messing, vernickelt / mm	0,20	0,30	0,40	0,50	0,65	0,80	1,00	1,20	1,50	1,80	2,00	2,50
Drehstrahl „D“	-	-	-	-	-	x	x	x	x	x	x	x
Flach / Rund	-	x	-	x	x	x	x	x	x	x	-	-
Flach / Rund „B“	-	+	-	+	+	+	+	+	-	-	-	-
Flach / Rund „BE“	-	-	-	-	+	-	-	-	-	-	-	-
Flach / Rund „DC“	-	-	-	-	-	-	-	x	-	-	-	-
Flach / Rund „MC“ (Standard)	-	x	-	x	x	x	x	x	x	x	-	-
Flach / Rund „S“	-	-	-	-	-	-	-	-	-	x	-	-
Flach / Rund „T“	-	x	-	x	x	-	x	-	-	-	-	-
Hohlkegeldrehstrahl	+	+	+	+	+	+	+	+	+	+	+	+
Rundstrahl „R“	-	x	-	x	x	x	x	x	x	x	x	x
Vollkegeldrehstrahl	+	+	+	+	+	+	+	+	+	+	+	+
Vollkegeldrehstrahl VD 6	x	x	x	x	x	x	x	x	x	x	x	x
Vollkegeldrehstrahl VD 8	x	x	x	x	x	x	x	x	x	x	x	x
Luftdüse / Edelstahl / mm	0,20	0,30	0,40	0,50	0,65	0,80	1,00	1,20	1,50	1,80	2,00	2,50
Rundstrahl „R“	-	+	-	+	+	+	+	+	+	+	+	+
Materialdüse / Edelstahl / mm	0,20	0,30	0,40	0,50	0,65	0,80	1,00	1,20	1,50	1,80	2,00	2,50
Drehstrahl „D“	-	-	-	-	-	x	x	x	x	x	x	x
Drehstrahl „HD“	-	+	-	+	+	+	-	-	-	-	-	-
Drehstrahl „VD“	+	+	-	+	-	+	+	+	+	+	-	-
Flach / Rund „FL“ (Standard)	x	x	-	x	x	x	x	x	x	x	x	-
Rund „R“	x	x	x	x	x	x	x	x	x	x	x	x
Materialdüse / Edelstahl gehärtet / mm	0,20	0,30	0,40	0,50	0,65	0,80	1,00	1,20	1,50	1,80	2,00	2,50
Drehstrahl „D“	-	-	-	-	-	+	+	+	+	+	+	+
Flach / Rund „FL“	x	+	-	+	x	+	+	+	+	+	-	-
Rundstrahl „R“	+	+	-	+	-	+	+	+	+	+	-	-
Materialdüse / POM / mm	0,20	0,30	0,40	0,50	0,65	0,80	1,00	1,20	1,50	1,80	2,00	2,50
Rundstrahl „R“	-	-	-	-	-	-	+	-	-	-	-	-
Materialnadel / mm	0,20	0,30	0,40	0,50	0,65	0,80	1,00	1,20	1,50	1,80	2,00	2,50
Edelstahl (Standard)	x	x	-	x	x	x	x	x	x	x	x	x

x ohne Aufpreis + mit Aufpreis - nicht lieferbar

Änderungen vorbehalten



Materialanschluß					
Schlauchtülle	Messing vern.				
PK 8/9	x				
Luftanschluß					
Schlauchtülle	Messing	Messing vern.	Edelstahl		
DN 6/7 mit Überwurfmutter G1/4" IG	+	+	+		
DN 8/9 mit Überwurfmutter G1/4" IG	+	x	+		
Blitzkupplung					
	DN 6/7	DN 8/9	G 1/4" IG		
Größe 9 G 1/4" IG	+	-	-		
Größe 11 G 1/4" IG	+	+	+		
Luftregulierventil mit Manometer und Überwurfmutter					
Luftregulierventil	G 1/4" IG				
	+				
Schnellverschraubung					
	Messing	Messing vern.	Edelstahl	Aluminium	PA
PK 6	+	+	+	+	+
PK 8	-	+	+	-	+
Reduziernippel					
	G 1/8" AG				
G 1/4" IG	+				
Nadelpackung					
	PTFE / Ekonol	UHMW	Viton		
	x	x	x		

x ohne Aufpreis + mit Aufpreis - nicht lieferbar



Materialzuführung im
Pistolengriff
Best. Nr. 0850-200-0138

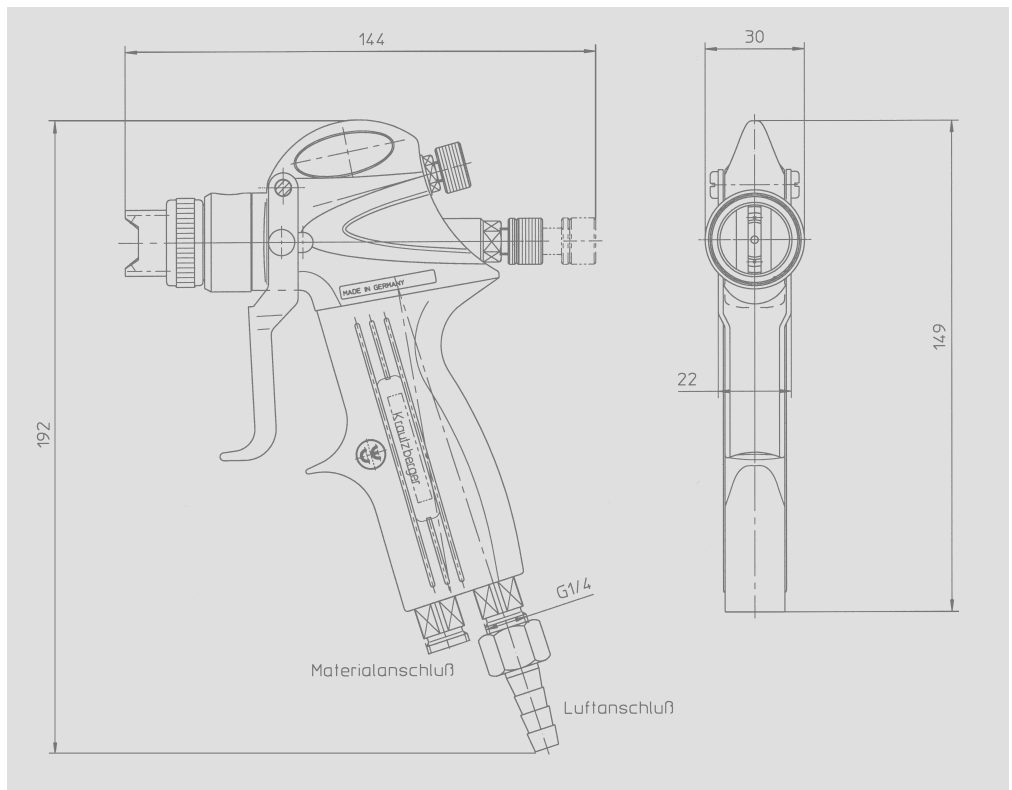
**Mignon 3
Materialzuführung
im Pistolengriff**

Die Mignon 3 ist eine leistungs-
fähige, universell einsetzbare
Pistole, die auch höchsten An-
sprüchen gerecht wird. Der Griff
besteht aus einem leichten, löse-
mittelbeständigen und ergono-
misch geformten Kunststoff.
Der Körper ist aus einem ober-
flächenveredelten Aluminium-
schmiedeteil geformt.

Eine Besonderheit stellt das ab-
nehmbare Kopfteil der Pistole
dar. Es ist aus Aluminium gefe-
tigt und auf Wunsch auch in
Edelstahlausführung lieferbar.
Diese Version wurde für den
Einsatz von Wasserlacken ent-
wickelt.

Bei dieser Variante erfolgt die
Materialzuführung im Griff.
Für den Bediener entfällt in die-
sem Fall der materialzuführende
Schlauch im vorderen Bereich
der Pistole. Hierdurch wird ein
besseres Handling und ermü-
dungsfreies Arbeiten ermöglicht.

Die Materialmengenregulierung
über die NadelhubEinstellung mit
Kontermutter läßt eine stufenlo-
se, feine Dosierung zu. Der sepa-
rate, stufenlose Flachstrahlregler
ist hinten an der Pistole ange-
setzt und deshalb sehr gut für
Rechts- und Linkshänder geeig-
net. Das MaterialdüsenSystem ist
aus Edelstahl gefertigt. Die groß-
zügig dimensionierten Luftkanäle
ermöglichen eine verbesserte
Luftverteilung und ein optimales
Spritzverhalten.



Abmessungen	133 x 30 x 165 mm (Länge x Breite x Höhe) Ohne Becher und Luftanschlußnippel		
Gewicht	350 g		
Luftverbrauch	Luftdruck	Rundstrahl	Rund + Flachstrahl (gemessen mit Schlauch DN 6)
	3 bar	225 NI/min	300 NI/min
	4 bar	280 NI/min	380 NI/min
	5 bar	335 NI/min	465 NI/min

Materialberührte Teile

Die materialberührten Teile des
Spritzapparates bestehen aus
Aluminium oder Edelstahl (Kopf-
teil), Edelstahl (Materialnadel
und -düse) sowie Messing und
Kunststoff (Dichtungen).

Spezielle Ausstattungen

Düsenverlängerungen – Eignen
sich besonders zum Beschichten
von Hohlräumen, z. B. Rohren,
Kanistern, Dosen oder anderen
Behältern.

Technische Daten

Arbeitsdrücke / Arbeitstemperatur
 Max. Materialdruck: 0,4 MPa (4 bar)
 Max. Materialtemperatur (8 Std. Dauereinsatz): 43 °C
 Max. Zerstäuberluftdruck: 0,6 MPa (6 bar)
 Max. Lufttemperatur: 43 °C

Anschlüsse
 Materialanschluß am Griff G1/4 AG
 Zerstäuberluft Schlauchtülle NW 8/9 mm bzw. G1/4 AG

Gewicht
 ohne Materialbecher ca. 350 g

Schallbelastung
 Dauerschalldruckpegel, düsenabhängig 73 bis 96 dB (A)



Pistolenkörper / Materialführende Teile	Edelstahl		Aluminium											
	+	x	0,20	0,30	0,40	0,50	0,65	0,80	1,00	1,20	1,50	1,80	2,00	2,50
Luftdüse / Messing, vernickelt / mm														
Drehstrahl „D“	-	-	-	-	-	-	x	x	x	x	x	x	x	x
Flach / Rund	-	x	-	x	x	x	x	x	x	x	x	-	-	-
Flach / Rund „B“	-	+	-	+	+	+	+	+	+	-	-	-	-	-
Flach / Rund „BE“	-	-	-	-	+	-	-	-	-	-	-	-	-	-
Flach / Rund „DC“	-	-	-	-	-	-	-	-	x	-	-	-	-	-
Flach / Rund „MC“ (Standard)	-	x	-	x	x	x	x	x	x	x	x	-	-	-
Flach / Rund „S“	-	-	-	-	-	-	-	-	-	-	x	-	-	-
Flach / Rund „T“	-	x	-	x	x	-	x	-	-	-	-	-	-	-
Hohlkegeldrehstrahl	+	+	+	+	+	+	+	+	+	+	+	+	+	+
Rundstrahl „R“	-	x	-	x	x	x	x	x	x	x	x	x	x	x
Vollkegeldrehstrahl	+	+	+	+	+	+	+	+	+	+	+	+	+	+
Vollkegeldrehstrahl VD 6	x	x	x	x	x	x	x	x	x	x	x	x	x	x
Vollkegeldrehstrahl VD 8	x	x	x	x	x	x	x	x	x	x	x	x	x	x
Luftdüse / Edelstahl / mm														
Rundstrahl „R“	-	+	-	+	+	+	+	+	+	+	+	+	+	+
Materialdüse / Edelstahl / mm														
Drehstrahl „D“	-	-	-	-	-	-	x	x	x	x	x	x	x	x
Drehstrahl „HD“	-	+	-	+	+	+	-	-	-	-	-	-	-	-
Drehstrahl „VD“	+	+	-	+	-	+	+	+	+	+	+	-	-	-
Flach / Rund „FL“ (Standard)	x	x	-	x	x	x	x	x	x	x	x	x	-	-
Rund „R“	x	x	x	x	x	x	x	x	x	x	x	x	x	x
Materialdüse / Edelstahl gehärtet / mm														
Drehstrahl „D“	-	-	-	-	-	-	+	+	+	+	+	+	+	+
Flach / Rund „FL“	x	+	-	+	x	+	+	+	+	+	+	-	-	-
Rundstrahl „R“	+	+	-	+	-	+	+	+	+	+	+	-	-	-
Materialdüse / POM / mm														
Rundstrahl „R“	-	-	-	-	-	-	+	-	-	-	-	-	-	-
Materialnadel / mm														
Edelstahl (Standard)	x	x	-	x	x	x	x	x	x	x	x	x	x	x
Gehärtet	+	+	-	+	+	+	+	+	+	+	+	-	-	-
Mit Durchstoßzapfen	-	-	-	+	+	+	+	+	+	+	+	-	-	-

x ohne Aufpreis + mit Aufpreis - nicht lieferbar



Materialanschluß					
Griff / Schlauchtülle	Edelstahl	Messing	Messing vern.		
DN 6/7	+	+	+		
Griff / Schnellverschraubung					
	Edelstahl	Messing	Messing vern.	Alu	
PK 4	+	+	+	+	
PK 6	+	+	+	+	
PK 8	-	-	+	-	
Luftanschluß					
Schlauchtülle	Edelstahl	Messing	Messing vern.		
DN 6/7 m. Überwurfmutter G1/4" IG	+	+	+		
DN 8/9 m. Überwurfmutter G1/4" IG	+	+	x		
Blitzkupplung	DN 6/7				
Größe 9 G 1/4" IG	+				
Luftregulierventil					
mit Manometer und Überwurfmutter	G 1/4" IG				
Luftregulierventil	+				
Schnellverschraubung					
	Edelstahl	Messing	Messing vern.	Aluminium	PA
PK 6	-	+	+	+	-
PK 8	-	-	+	-	-
Reduziernippel					
	G 1/8" AG				
G 1/4" IG	+				
Nadelpackung					
	PTFE / Ekonol	UHMW	Viton		
	x	x	x		
Materialrohrabdichtung					
	EPDM	Viton			
Materialrohrabdichtung	x	x			

x ohne Aufpreis + mit Aufpreis - nicht lieferbar