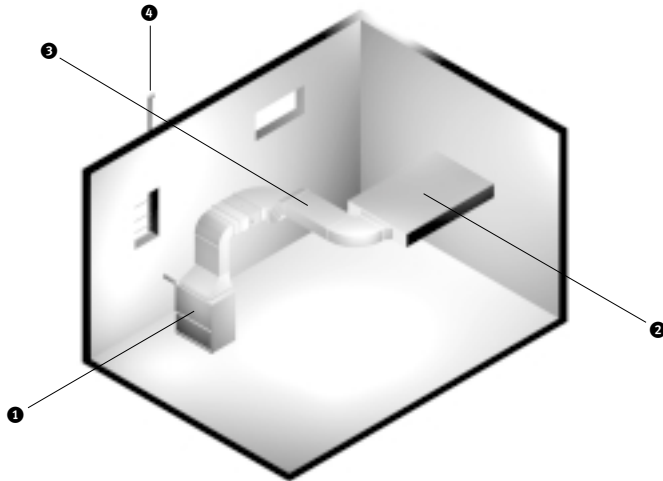
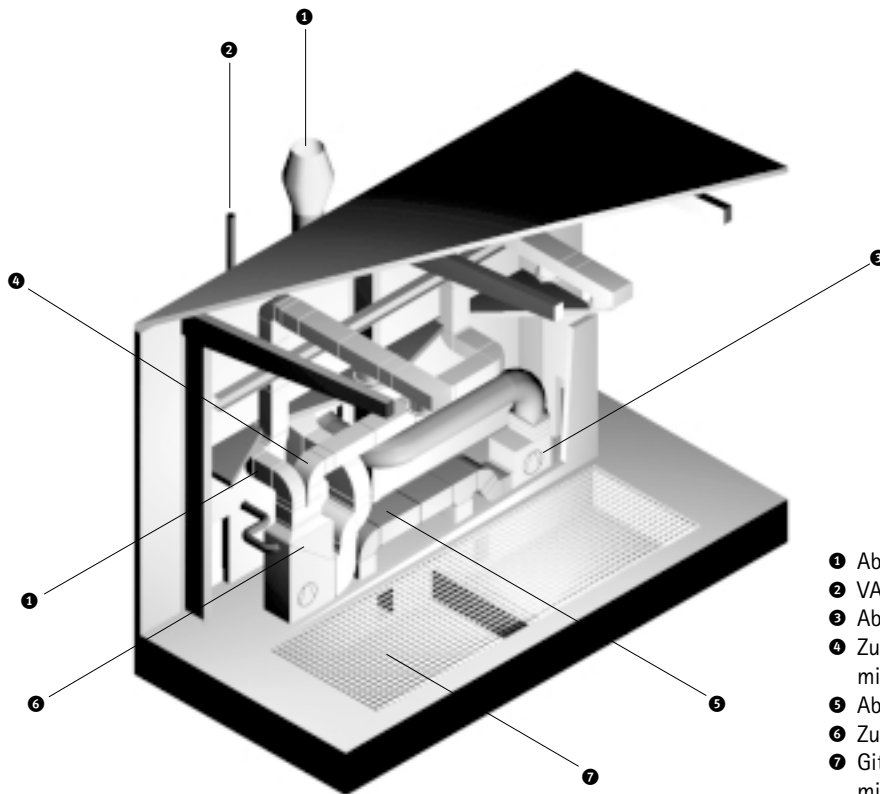




Zuluftanlage als Erweiterungsbaustein für Spritzwände, Spritztische usw.



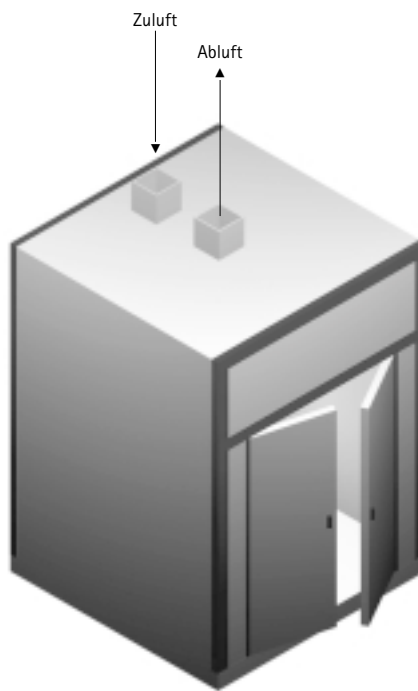
- ❶ Zuluftgerät mit Frischluftansaugung für Heizmedium Öl, Gas, WW usw.
- ❷ Zuluftfilterdecke mit Schnellwechselsystem
- ❸ Zuluftkanal
- ❹ Rauchgasleitung



- ❶ Abluftrohrleitung mit Deflektor
- ❷ VA-Rauchgaskamin
- ❸ Abluftgerät
- ❹ Zuluftverteilerkanal mit Drallauslässen
- ❺ Abluftsammlerkanal
- ❻ Zuluftgerät
- ❼ Gitterrostabdeckung mit Filtermattenträgern



Die Umluft – Kammertrockner sind für verschiedene Temperaturbereiche 80°C, 150°C und 250°C ausgelegt und können elektrisch oder gasbeheizt sein. Die verschiedenen Baugrößen und ein Programm von Steuer- und Regelmodulen sowie die Zusatzausrüstungen decken ein großes Anwendungsspektrum ab. Die Seiten-, Dach- und Bodenelemente sind wärmeisoliert. In dem Boden sind Führungen für den/die Werkstückwagen vorgesehen, die in kundenspezifischen Abmessungen gefertigt werden. Die Ein- oder Doppelflügeltüren sind mit Sicherheitsverschluß ausgestattet.

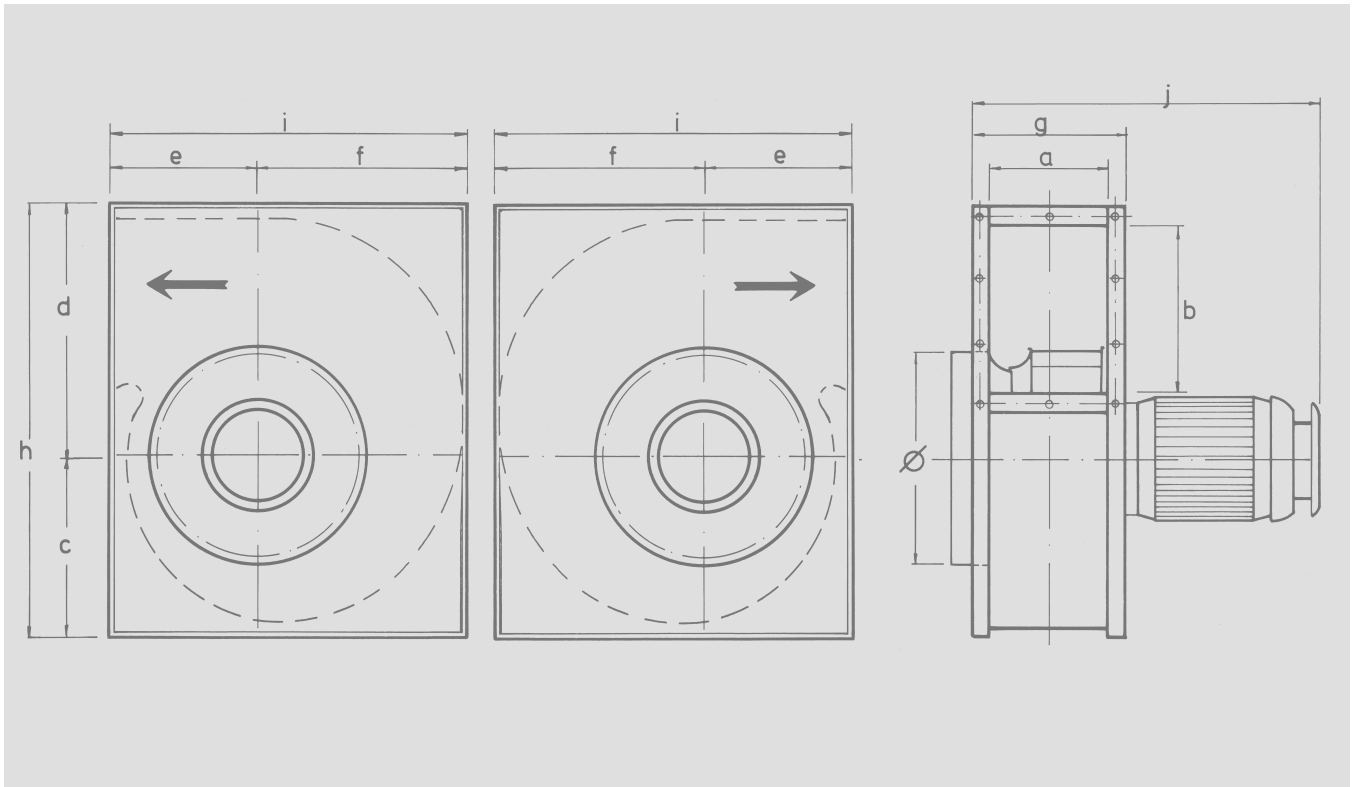


Die beiden Jalousiewände mit einstellbaren Trenn- und Leitblechen sind seitlich angeordnet. Am elektrischen Schaltschrank können die Trocknungsparameter eingestellt werden und von hier aus erfolgt die automatische Steuerung des Trocknungsprozesses.

Bei den elektrisch beheizten Trocknern sind die Heizkörper mit einer kontaktlosen Schaltung ausgestattet; bei den gasbeheizten Trocknern erfolgt die Brennersteuerung durch einen Digitalschrittregler.

Die Frischluftzufuhr erfolgt über einen Luftfilter, die Betätigung der Stellklappe ist automatisch. Der Abluftstutzen ist mit einer manueller Stellklappe montiert. Der Frischluftanteil ist einstellbar. Der Kammertrockner kann je nach Größe und örtlichen Gegebenheiten komplett montiert oder in Teilen geliefert werden.

Typenbezeichnung	Arbeitsraum mm	
	B	T x H
KKT 918	900	1800 x 1800
KKT 924	900	2400 x 1800
KKT 936	900	3600 x 1800
KKT 1218	1200	1800 x 1800
KKT 1224	1200	2400 x 1800
KKT 1236	1200	3600 x 1800
KKT 1818	1800	1800 x 1800
KKT 1824	1800	2400 x 1800
KKT 1836	1800	3600 x 1800
KKT 2418	2400	1800 x 1800
KKT 2424	2400	2400 x 1800
KKT 2436	2400	3600 x 1800



Radialventilatoren Maßblatt

Typ		KV-315	KV-355	KV-400	KV-500	KV-501	KV-560	KV-630	KV-701	KVT-355	KVT-400	KVT-450
Gehäusestellung links	Best.-Nr.	090-1790	090-1792	090-1794	090-1796	090-1798	x	x	x	090-1800	090-1802	080-2280
Gehäusestellung rechts	Best.-Nr.	090-1791	090-1793	090-1795	090-1797	090-1799	x	x	x	090-1801	090-1803	080-2281
Maße in mm	ø	315	355	400	500	500	560	630	710	355	400	450
	a	250	280	280	315	404	404	453	507	220	220	220
	b	315	400	450	450	507	715	801	898	315	315	315
	c	294	330	342	380	436	450	500	560	330	330	330
	d	440	490	516	570	614	694	776	870	470	470	470
	e	262	300	300	332	365	592	642	702	270	270	270
	f	343	385	410	453	500	554	622	700	395	395	395
	g	315	345	345	380	464	553	628	700	280	280	280
	h	748	833	871	964	1100	1144	1276	1430	805	805	805
	i	636	713	739	824	960	1146	1264	1402	676	676	676
	j	525	555	595	655	800	798	920	1086	623	630	630

x auf Anfrage lieferbar

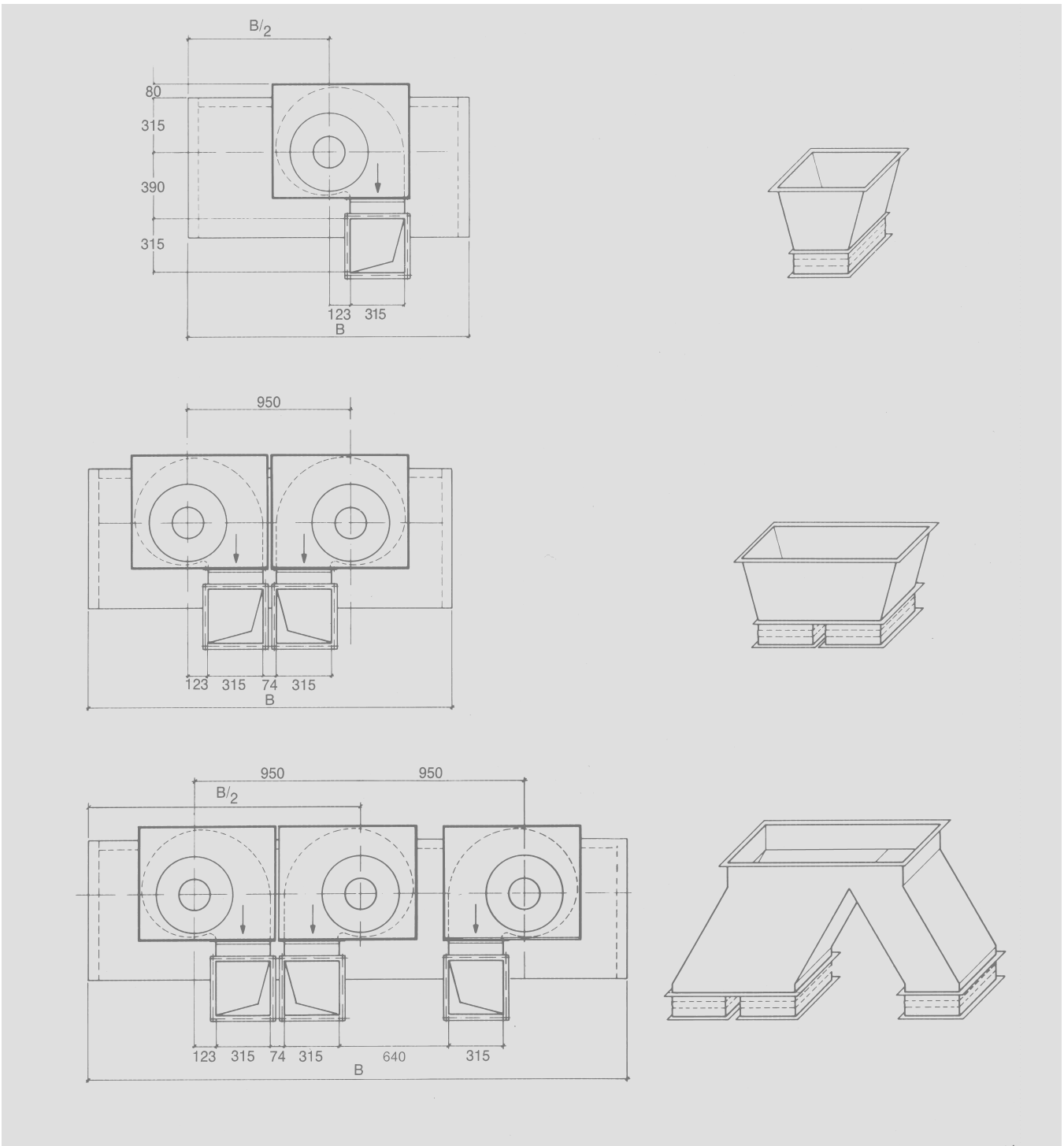


Ventilator-Gehäusestellungen

Die nachstehend aufgeführten Gehäusestellungen der Abluftventilatoren stellen im Regelfall das Optimum für unsere wasserbefluteten Absauganlagen dar und gewährleisten auch den Anbau einer Rücklufteinrichtung.

Selbstverständlich sind auch andere Ventilatorenstellungen möglich.

Die Möglichkeit des Anbaues einer Rücklufteinrichtung ist im Einzelfall zu prüfen

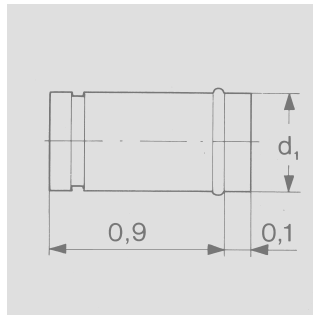


Änderungen vorbehalten

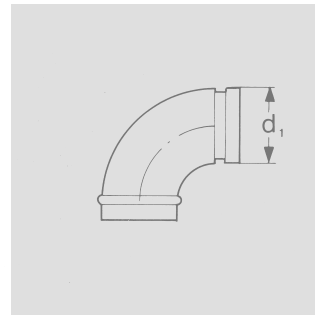


**Luftleitungselemente
rund**

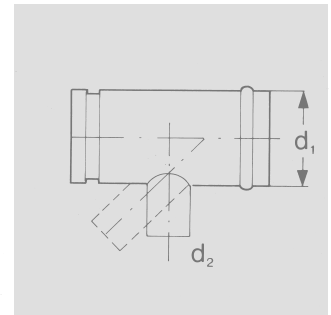
Bei diesen Abbildungen handelt es sich um Standardausführungen. Selbstverständlich fertigen wir auch Elemente nach Ihren Wünschen und Angaben.



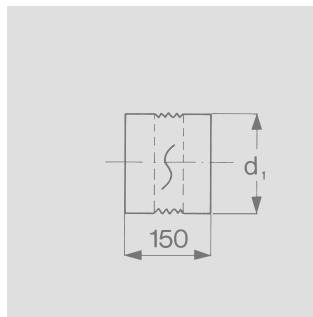
Rohr



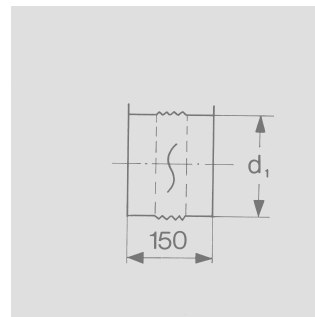
Krümmer



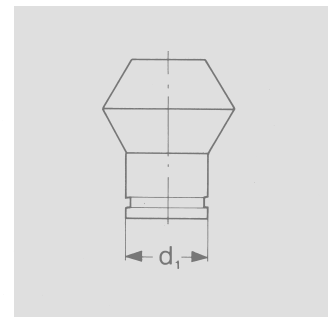
Abzweigrohr



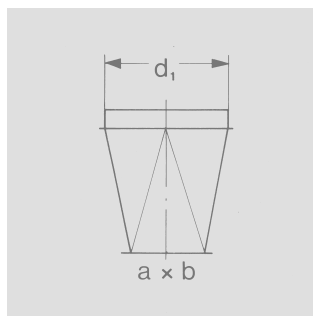
Elastikrohr A



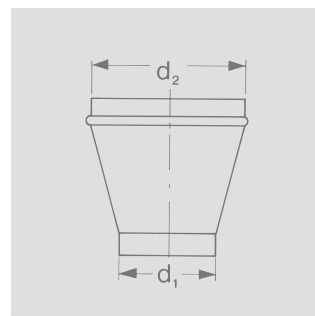
Elastikrohr B



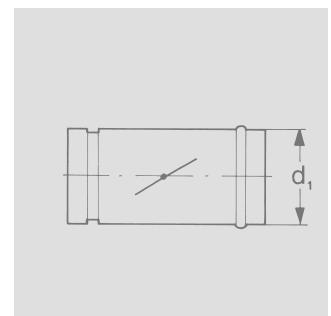
Deflektor



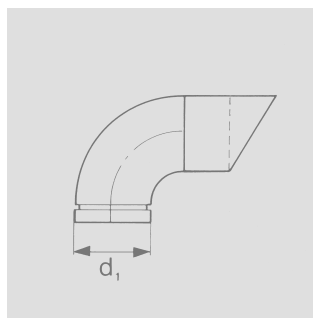
Übergangsstück



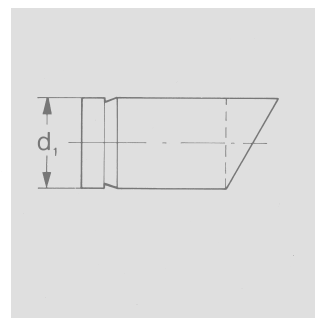
Übergangrohr



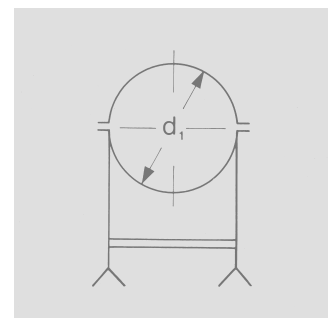
Drosselklappe



Ausblasbogen



Ausblasrohr

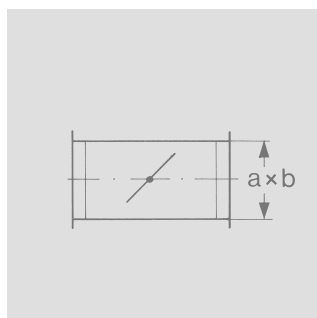


Rohrhalteschelle

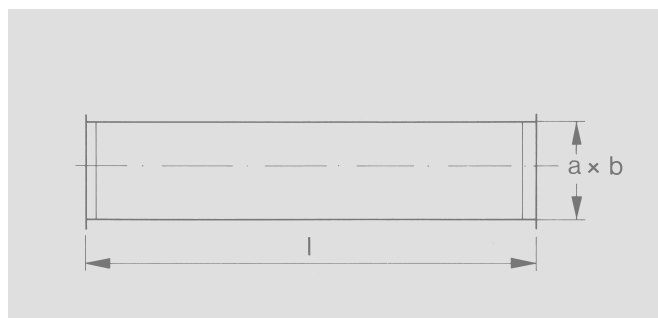


Luftleitungselemente rechteckig

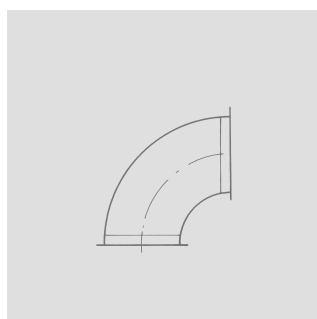
Bei diesen Abbildungen handelt es sich um Standardausführungen. Selbstverständlich fertigen wir auch Elemente nach Ihren Wünschen und Angaben.



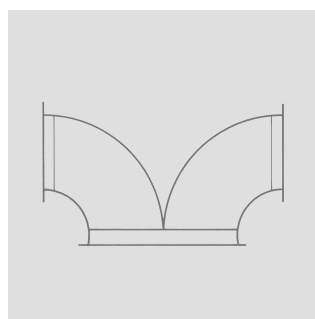
Drosselklappe



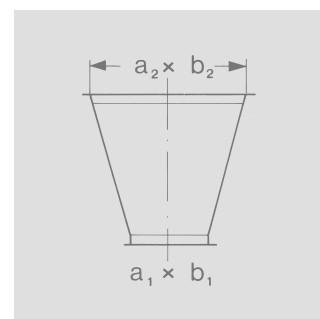
Kanal



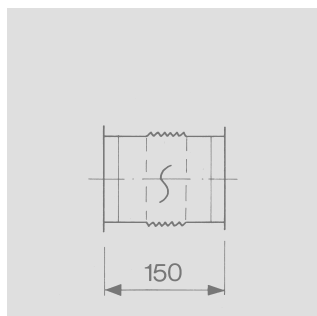
Bogenkanal



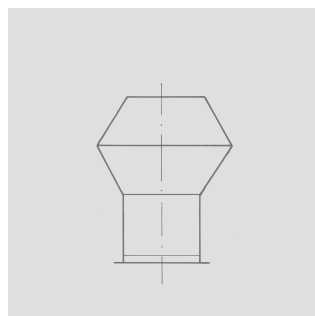
Abzweigkanal



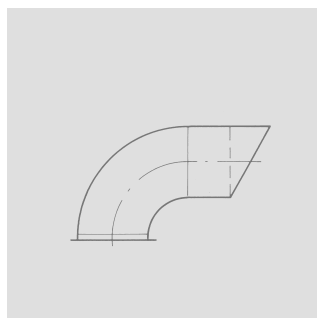
Übergangskanal



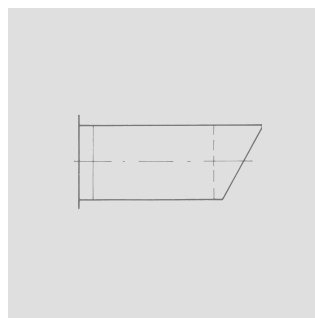
Elastikkanal



Deflektor



Ausblasbogenkanal



Ausblaskanal