

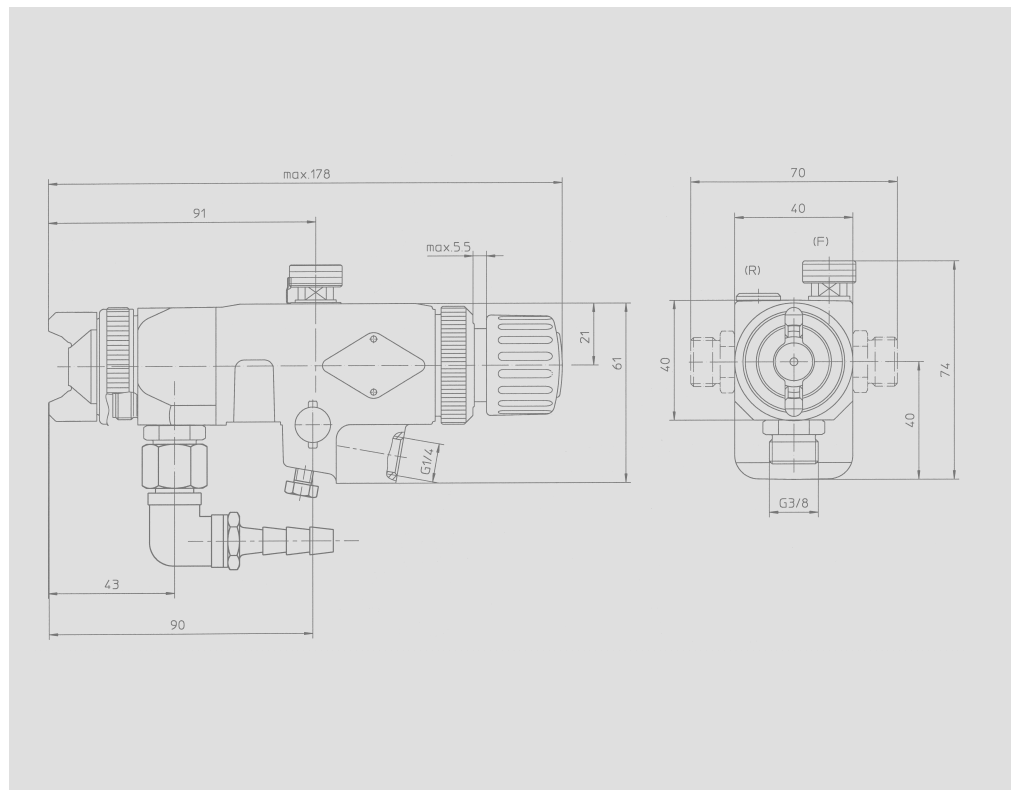
Automatik-Spritzapparat A 10

Im wesentlichen besteht der Hochleistungs-Automatik-Spritzapparat A 10 aus zwei Teilen: dem Steuerteil und dem materialführenden Kopfkörper.

Der serienmäßig hartcoatierte Kopfkörper kann durch Lösen von nur einer Schraube vom Steuerteil getrennt werden.

Die Steuerung wird durch ein 3/2-Wege-Ventil ausgelöst. Beim Aufsteuern öffnet der mit Druckluft beaufschlagte Steuerkolben zunächst das Spritzluftventil und mit geringer Verzögerung die Materialdüse des Apparates. Beim Zusteuern wird zunächst die Materialdüse und dann das Spritzluftventil geschlossen. Durch diesen Steuerungsvorgang wird ein schnelleres Arbeiten gewährleistet und ein Nachtropfen der Materialdüse verhindert.

Durch die praxiserichte Konstruktion ist der A10 reparaturfreundlich. Die Wartungs- und Reinigungsarbeiten sind leicht durchzuführen. Die kompakte Bauart und das geringe Gewicht ermöglichen die Verwendung des A10 auch bei ungünstigen Einbaubedingungen, z.B. in Spritzmaschinen und Spritzrobotern.



Die Materialzuführung kann unterschiedlich erfolgen. Es stehen Pistolen mit verschiedenen Materialanschlußtüllen sowie Zirkulationsanschlüsse zur Verfügung. Weiterhin besteht ein reichhaltiges Angebot an Düsen und Nadeln in unterschiedlichen Größen. Der Spritzapparat kann selbstverständlich auch in Kombination mit unseren Materialbehältern, Membranpumpen und Reglern eingesetzt werden.

Technische Daten

Arbeitsdrücke / Arbeitstemperatur

Max. Materialdruck:	1,2 MPa (12 bar)
Max. Materialtemperatur:	100 °C
Max. Zerstäuberluftdruck:	0,8 MPa (8 bar)
Min. Steuerluftdruck:	0,4 MPa (4 bar)
Max. Steuerluftdruck:	0,8 MPa (8 bar)
Max. Lufttemperatur:	50 °C

Anschlüsse

Material (M)	G3/8 AG
Zerstäuberluft (Z)	G1/4 IG
empfohlene kleinste lichte Weite:	8 mm
bei max. 4 m Leitungslänge	
Steuerluft (St)	G1/4 IG
empfohlene kleinste lichte Weite:	4 mm
bei max. 4 m Leitungslänge	

Gewicht

Al-Ausführung	700 g
---------------	-------

Schallbelastung

Dauerschalldruckpegel	düsenabhängig, 73 bis 96 dB (A)
-----------------------	---------------------------------



Kopfteil		Hartcoatiert													
mit einfachem Anschluß		-													
mit unterem Anschluß		x													
mit Zirkulationsanschluß		+													
Hauptkörper		Alu eloxiert							Hartcoatiert						
mit Flachstrahlregler		x							+						
mit Flachstrahlregler und separatem Rundstrahlregler		+							+						
Luftdüse / Messing, chemisch vernickelt / mm		0,3	0,5	0,8	1,0	1,2	1,5	1,8	2,0	2,2	2,5	3,0	3,5	4,5	6,0
Drehstrahl „D“		-	-	-	-	-	-	+	-	-	-	-	-	-	-
Luftdüse / Messing, vernickelt / mm		0,3	0,5	0,8	1,0	1,2	1,5	1,8	2,0	2,2	2,5	3,0	3,5	4,5	6,0
Drehstrahl „D“		-	x	x	x	x	x	x	x	-	x	x	x	x	x
Drehstrahl „DK“		-	+	+	+	+	+	+	+	-	+	+	+	+	+
Drehstrahl „DT“		-	-	-	-	-	+	-	-	-	+	-	-	-	-
Drehstrahl „DX“		-	+	+	+	+	+	+	+	-	+	+	+	+	+
Drehstrahl „DZ“		eine Größe für 0,3mm bis 2,5mm													
Drehstrahl „DZ6“		eine Größe für 0,3mm bis 2,5mm													
Drehstrahl „DZ8“		eine Größe für 0,3mm bis 2,5mm													
Drehstrahl „DZ12“		eine Größe für 0,3mm bis 2,5mm													
Flach / Rund „C“		-	x	x	x	x	x	x	x	-	x	x	x	x	x
Flach / Rund „DC“		-	x	x	x	x	x	x	x	-	x	x	x	x	x
Flach / Rund „DE“		-	x	x	x	x	x	x	x	-	x	x	x	-	-
Flach / Rund „E“		x	x	x	x	x	x	x	x	-	x	x	x	-	-
Flach / Rund „F“ (Standard)		x	x	x	x	x	x	x	x	x	x	x	x	-	-
Flach / Rund „F1“		-	-	+	+	+	+	+	+	+	+	+	+	-	-
Flach / Rund „F2“		-	+	+	+	+	+	+	+	+	+	-	-	-	-
Flach / Rund „F4“		-	+	+	+	+	+	+	+	-	-	-	-	-	-
Flach / Rund „F6“		-	+	+	+	+	+	+	+	+	+	-	-	-	-
Flach / Rund „G“		-	-	-	+	+	+	+	+	-	+	-	+	-	-
Flach / Rund „G1“		-	-	+	+	+	-	+	-	-	-	-	-	-	-
Flach / Rund „GG“		-	-	-	-	-	+	+	+	+	+	+	-	-	-
Flach / Rund „GG2“		-	-	-	-	-	+	+	+	-	-	-	-	-	-
Rund „R“		x	x	x	x	x	x	x	x	-	x	x	x	x	x
Sprenkel „SP“		-	-	-	-	-	+	-	-	-	+	-	-	-	-
Luftdüse / Messing, PTFE beschichtet / mm		0,3	0,5	0,8	1,0	1,2	1,5	1,8	2,0	2,2	2,5	3,0	3,5	4,5	6,0
Flach / Rund „C“		-	+	+	+	+	+	+	+	-	+	+	+	+	+
Flach / Rund „DC“		-	+	+	+	+	+	+	+	-	+	+	+	+	+
Flach / Rund „DE“		-	x	+	+	+	+	+	+	-	+	+	+	-	-
Flach / Rund „E“		+	+	+	+	+	+	+	+	-	+	+	+	-	-
Flach / Rund „F“		+	+	+	+	+	+	+	+	+	+	+	-	-	-
Flach / Rund „F1“		-	-	+	+	+	+	+	+	+	+	+	+	-	-
Flach / Rund „F2“		-	+	+	+	+	+	+	+	+	+	-	-	-	-
Flach / Rund „F4“		-	+	+	+	+	+	+	+	-	-	-	-	-	-
Flach / Rund „F6“		-	+	+	+	+	+	+	+	+	+	-	-	-	-
Luftdüse / POM / mm		0,3	0,5	0,8	1,0	1,2	1,5	1,8	2,0	2,2	2,5	3,0	3,5	4,5	6,0
Flach / Rund „C“		+	+	+	+	+	+	+	-	-	-	-	-	-	-
Flach / Rund „E“		-	-	-	-	+	+	-	-	-	+	-	-	-	-
Flach / Rund „F“		+	+	+	+	+	+	+	-	-	-	-	-	-	-
Luftdüse / Aluminium, hartcoatiert / mm		0,3	0,5	0,8	1,0	1,2	1,5	1,8	2,0	2,2	2,5	3,0	3,5	4,5	6,0
Flach / Rund „C“		-	+	+	+	-	-	-	-	-	-	-	-	-	-
Flach / Rund „F“		+	+	+	+	+	+	+	+	+	+	+	-	-	-

x ohne Aufpreis + mit Aufpreis - nicht lieferbar

Änderungen vorbehalten



Materialdüse / Edelstahl / mm	0,3	0,5	0,8	1,0	1,2	1,5	1,8	2,0	2,2	2,5	3,0	3,5	4,5	6,0
Drehstrahl „D“	-	x	x	x	x	x	x	x	-	x	x	x	x	x
Drehstrahl „DT“	-	-	-	-	-	+	-	-	-	+	-	-	-	-
Flach / Rund „FF“	+	+	+	+	+	+	+	+	+	+	+	+	+	+
Flach / Rund „FL“ (Standard)	x	x	x	x	x	x	x	x	x	x	x	x	x	x
RD „R“	x	x	x	x	x	x	x	x	-	x	x	x	x	x
SP „SP“	-	-	-	-	-	+	-	-	-	+	-	-	-	-
VD „DZ“	+	+	+	+	+	+	+	+	-	+	-	-	-	-
Materialdüse / Edelstahl, gehärtet / mm	0,3	0,5	0,8	1,0	1,2	1,5	1,8	2,0	2,2	2,5	3,0	3,5	4,5	6,0
Drehstrahl „D“	-	+	+	+	+	+	+	+	-	+	+	+	+	+
Flach / Rund „FF“	-	-	-	-	-	-	+	-	-	+	-	-	-	-
Flach / Rund „FL“	+	+	+	+	+	+	+	+	-	+	+	+	+	+
RD „R“	+	+	+	+	+	+	+	+	-	+	+	+	+	+
Materialdüse / POM / mm	0,3	0,5	0,8	1,0	1,2	1,5	1,8	2,0	2,2	2,5	3,0	3,5	4,5	6,0
Flach / Rund „FL“	-	+	+	+	+	+	+	+	-	-	-	-	-	-
Materialdüse / Aluminium, hartcoatiert / mm	0,3	0,5	0,8	1,0	1,2	1,5	1,8	2,0	2,2	2,5	3,0	3,5	4,5	6,0
Flach / Rund „FL“	+	+	+	+	+	+	-	-	-	-	-	-	-	-
Materialdüse / Hartmetall / mm	0,3	0,5	0,8	1,0	1,2	1,5	1,8	2,0	2,2	2,5	3,0	3,5	4,5	6,0
Flach / Rund „FL“	-	-	-	-	+	+	+	+	+	+	-	-	-	-
Materialnadel / mm	0,3	0,5	0,8	1,0	1,2	1,5	1,8	2,0	2,2	2,5	3,0	3,5	4,5	6,0
Edelstahl (Standard)	x	x	x	x	x	x	x	x	x	x	-	-	-	-
Edelstahl / Gehärtet	+	+	+	+	+	+	+	+	+	+	-	-	-	-
Edelstahl / Hartverchromt	+	+	+	+	+	+	+	+	-	+	-	-	-	-
Hartmetall	-	-	-	-	+	+	+	+	+	+	-	-	-	-
Kunststoff	+	+	+	+	+	+	+	+	+	+	+	-	-	-
Edelstahl / Durchstoßzapfen	-	+	+	+	+	+	+	+	-	+	-	-	-	-
Aluminium / hartcoatiert	+	+	+	+	+	+	+	+	+	+	-	-	-	-
Edelstahl / Verstärkter Kopf	-	-	-	-	-	-	-	-	-	-	+	+	+	+
Edelstahl / Verstärkter Kopf, gehärtet	-	-	-	-	-	-	-	-	-	-	+	+	+	+
Materialanschlüsse														
Schlauchtülle	Messing	Messing vern.	Edelstahl	Kunststoff										
DN 6/7	+	+	-	-										
DN 8/9	+	+	+	+										
DN 10/11	+	-	+	-										
DN 12/13	+	-	-	-										
Umlauf	Messing vern.		Edelstahl	Aluminium										
G 3/8" IG	+		+	+										
Anschlußhahn	Messing													
G 3/8" IG	+													
Reduziernippel	G 1/4" AG													
G 3/8" IG	+													
Schnellverschraubung	Messing	Messing vern.	Edelstahl	Aluminium	PA									
PK 4	-	+	-	-	-									
PK 6	+	+	+	+	+									
PK 8	+	+	-	-	+									
PK 9	-	-	-	+	-									
Anschlußwinkel 90°	Messing		Edelstahl											
G 3/8" IG mit Schlauchtülle DN 8/9	x		+											
G 3/8" IG mit Kugelhahn und Schlauchtülle DN 8/9	+		+											
G 3/8" IG x G 1/4" IG	+		+											

x ohne Aufpreis + mit Aufpreis - nicht lieferbar



Luftanschlüsse						
Schlauchtülle	Messing	Messing vern.				
DN 4	+	-				
DN 6/7	+	+				
DN 8/9	+	+				
DN 10	+	+				
Blitzkupplung	DN 6/7	DN 8/9	G 1/4" IG			
G 1/4" IG	+	+	+			
Schnellverschraubung	Messing	Messing vern.	Edelstahl	Aluminium	PA	POM
PK 4	+	+	+	+	+	+
PK 4 90° schwenkbar	+	-	-	+	-	-
PK 6	+	+	+	+	+	+
PK 6 90° schwenkbar	+	-	-	+	-	-
PK 8	+	+	-	-	+	-
PK 8 90° schwenkbar	+	-	-	-	-	-
PK 9	-	-	-	+	-	+
Nadelpackung	Dichtungsscheibe			Nutting		
Dichtungsschraube	PA-6	Leder	PE		NBR	PTFE UHMW
Alu hartcoatiert	+	-	-		-	-
Edelstahl	+	+	+		+	+
Messing	+	-	+		+	+
Messing chem. vernickelt	+	-	-		-	-
Steuerkolbendichtung	PTFE	Viton				
Nutting	+	+				

x ohne Aufpreis + mit Aufpreis - nicht lieferbar

Änderungen vorbehalten