

### Automatik-Spritzapparat A 11

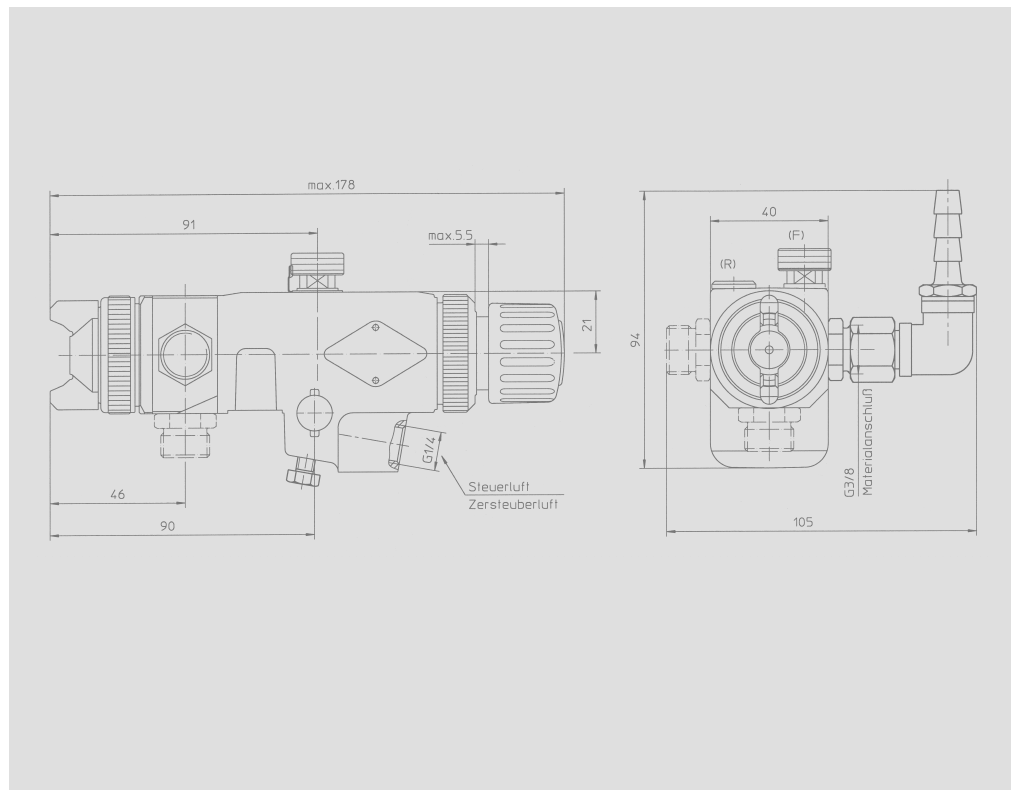
Im wesentlichen besteht der Hochleistungs-Automatik-Spritzapparat A 11 aus zwei Teilen: dem Steuerteil und dem materialführenden Kopfkörper.

Der serienmäßig hartcoatierte Kopfkörper ist auf Wunsch auch in Edelstahl lieferbar und kann durch Lösen von nur einer Schraube vom Steuerteil getrennt werden.

Die Steuerung wird durch ein 3/2-Wege-Ventil ausgelöst. Beim Aufsteuern öffnet der mit Druckluft beaufschlagte Steuerkolben zunächst das Spritzluftventil und mit geringer Verzögerung die Materialdüse des Apparates. Beim Zusteuern wird zunächst die Materialdüse und dann das Spritzluftventil geschlossen. Durch diesen Steuerungsvorgang wird ein schnelleres Arbeiten gewährleistet und ein Nachtropfen der Materialdüse verhindert.

Durch die praxiserichtete Konstruktion ist der A 11 reparaturfreundlich. Die Wartungs- und Reinigungsarbeiten sind leicht durchzuführen. Die kompakte Bauart und das geringe Gewicht ermöglichen die Verwendung des A 11 auch bei ungünstigen Einbaubedingungen, z.B. in Spritzmaschinen und Spritzrobotern.

Die Materialzuführung kann unterschiedlich erfolgen. Es stehen Pistolen mit verschiedenen



Materialanschlußtüllen sowie Zirkulationsanschlüsse zur Verfügung. Weiterhin besteht ein reichhaltiges Angebot an Düsen und Nadeln in unterschiedlichen Größen. Der Spritzapparat kann selbstverständlich auch in Kombination mit unseren Materialbehältern, Membranpumpen und Reglern eingesetzt werden.

### Technische Daten

#### Arbeitsdrücke / Arbeitstemperatur

Max. Materialdruck: .....	1,2 MPa (12 bar)
Max. Materialtemperatur: .....	100 °C
Max. Zerstäuberluftdruck: .....	0,8 MPa (8 bar)
Min. Steuerluftdruck: .....	0,4 MPa (4 bar)
Max. Steuerluftdruck: .....	0,8 MPa (8 bar)
Max. Lufttemperatur: .....	50 °C

#### Anschlüsse

Material (M) .....	G3/8 AG
Zerstäuberluft (Z) .....	G1/4 IG
empfohlene kleinste lichte Weite: .....	8 mm
bei max. 4 m Leitungslänge	
Steuerluft (St) .....	G1/4 IG
empfohlene kleinste lichte Weite: .....	4 mm
bei max. 4 m Leitungslänge	

#### Gewicht

Al-Ausführung .....	750 g
Edelstahl-Ausführung .....	960 g

#### Schallbelastung

Dauerschalldruckpegel, düsenabhängig .....	73 bis 96 dB (A)
--	------------------



Kopfteil	Alu eloxiert		Edelstahl												
mit einfachem Anschluß	x														
mit unterem Anschluß	+														
mit Zirkulationsanschluß	+														
Hauptkörper	Standard		Hartcoatiert												
mit Flachstrahlregler	x														
mit Flachstrahlregler und separatem Rundstrahlregler	+														
Luftdüse / Messing, chemisch vernickelt / mm	0,3	0,5	0,8	1,0	1,2	1,5	1,8	2,0	2,2	2,5	3,0	3,5	4,5	6,0	
Drehstrahl „D“	-	-	-	-	-	-	+	-	-	-	-	-	-	-	
Luftdüse / Messing, vernickelt / mm	0,3	0,5	0,8	1,0	1,2	1,5	1,8	2,0	2,2	2,5	3,0	3,5	4,5	6,0	
Drehstrahl „D“	-	x	x	x	x	x	x	x	-	x	x	x	x	x	
Drehstrahl „DK“	-	+	+	+	+	+	+	+	-	+	+	+	+	+	
Drehstrahl „DT“	-	-	-	-	-	+	-	-	-	+	-	-	-	-	
Drehstrahl „DX“	-	+	+	+	+	+	+	+	-	+	+	+	+	+	
Drehstrahl „DZ“															
Drehstrahl „DZ6“															
Drehstrahl „DZ8“															
Drehstrahl „DZ12“															
Flach / Rund „C“	-	x	x	x	x	x	x	x	-	x	x	x	x	x	
Flach / Rund „DC“	-	x	x	x	x	x	x	x	-	x	x	x	x	x	
Flach / Rund „DE“	-	x	x	x	x	x	x	x	-	x	x	x	-	-	
Flach / Rund „E“	x	x	x	x	x	x	x	x	-	x	x	x	-	-	
Flach / Rund „F“ (Standard)	x	x	x	x	x	x	x	x	x	x	x	x	-	-	
Flach / Rund „F1“	-	-	+	+	+	+	+	+	+	+	+	+	-	-	
Flach / Rund „F2“	-	+	+	+	+	+	+	+	+	+	-	-	-	-	
Flach / Rund „F4“	-	+	+	+	+	+	+	+	-	-	-	-	-	-	
Flach / Rund „F6“	-	+	+	+	+	+	+	+	+	+	-	-	-	-	
Flach / Rund „G“	-	-	-	+	+	+	+	+	-	+	-	+	-	-	
Flach / Rund „G1“	-	-	+	+	+	-	+	-	-	-	-	-	-	-	
Flach / Rund „GG“	-	-	-	-	-	+	+	+	+	+	+	-	-	-	
Flach / Rund „GG2“	-	-	-	-	-	+	+	+	-	-	-	-	-	-	
Rund „R“	x	x	x	x	x	x	x	x	-	x	x	x	x	x	
Sprenkel „SP“	-	-	-	-	-	+	-	-	-	+	-	-	-	-	
Luftdüse / Messing, PTFE beschichtet / mm	0,3	0,5	0,8	1,0	1,2	1,5	1,8	2,0	2,2	2,5	3,0	3,5	4,5	6,0	
Flach / Rund „C“	-	+	+	+	+	+	+	+	-	+	+	+	+	+	
Flach / Rund „DC“	-	+	+	+	+	+	+	+	-	+	+	+	+	+	
Flach / Rund „DE“	-	x	+	+	+	+	+	+	-	+	+	+	-	-	
Flach / Rund „E“	+	+	+	+	+	+	+	+	-	+	+	+	-	-	
Flach / Rund „F“	+	+	+	+	+	+	+	+	+	+	+	+	-	-	
Flach / Rund „F1“	-	-	+	+	+	+	+	+	+	+	+	+	-	-	
Flach / Rund „F2“	-	+	+	+	+	+	+	+	+	+	-	-	-	-	
Flach / Rund „F4“	-	+	+	+	+	+	+	+	-	-	-	-	-	-	
Flach / Rund „F6“	-	+	+	+	+	+	+	+	+	+	-	-	-	-	
Luftdüse / POM / mm	0,3	0,5	0,8	1,0	1,2	1,5	1,8	2,0	2,2	2,5	3,0	3,5	4,5	6,0	
Flach / Rund „C“	+	+	+	+	+	+	+	-	-	-	-	-	-	-	
Flach / Rund „E“	-	-	-	-	+	+	-	-	-	+	-	-	-	-	
Flach / Rund „F“	+	+	+	+	+	+	+	-	-	-	-	-	-	-	
Luftdüse / Aluminium, hartcoatiert / mm	0,3	0,5	0,8	1,0	1,2	1,5	1,8	2,0	2,2	2,5	3,0	3,5	4,5	6,0	
Flach / Rund „C“	-	+	+	+	-	-	-	-	-	-	-	-	-	-	
Flach / Rund „F“	+	+	+	+	+	+	+	+	+	+	+	-	-	-	

x ohne Aufpreis + mit Aufpreis - nicht lieferbar

Änderungen vorbehalten



Materialdüse / Edelstahl / mm	0,3	0,5	0,8	1,0	1,2	1,5	1,8	2,0	2,2	2,5	3,0	3,5	4,5	6,0
Drehstrahl „D“	-	x	x	x	x	x	x	x	-	x	x	x	x	x
Drehstrahl „DT“	-	-	-	-	-	+	-	-	-	+	-	-	-	-
Flach / Rund „FF“	+	+	+	+	+	+	+	+	+	+	+	+	+	+
Flach / Rund „FL“ (Standard)	x	x	x	x	x	x	x	x	x	x	x	x	x	x
RD „R“	x	x	x	x	x	x	x	x	-	x	x	x	x	x
SP „SP“	-	-	-	-	-	+	-	-	-	+	-	-	-	-
VD „DZ“	+	+	+	+	+	+	+	+	-	+	-	-	-	-
<b>Materialdüse / Edelstahl, gehärtet / mm</b>	<b>0,3</b>	<b>0,5</b>	<b>0,8</b>	<b>1,0</b>	<b>1,2</b>	<b>1,5</b>	<b>1,8</b>	<b>2,0</b>	<b>2,2</b>	<b>2,5</b>	<b>3,0</b>	<b>3,5</b>	<b>4,5</b>	<b>6,0</b>
Drehstrahl „D“	-	+	+	+	+	+	+	+	-	+	+	+	+	+
Flach / Rund „FF“	-	-	-	-	-	-	+	-	-	+	-	-	-	-
Flach / Rund „FL“	+	+	+	+	+	+	+	+	-	+	+	+	+	+
RD „R“	+	+	+	+	+	+	+	+	-	+	+	+	+	+
<b>Materialdüse / POM / mm</b>	<b>0,3</b>	<b>0,5</b>	<b>0,8</b>	<b>1,0</b>	<b>1,2</b>	<b>1,5</b>	<b>1,8</b>	<b>2,0</b>	<b>2,2</b>	<b>2,5</b>	<b>3,0</b>	<b>3,5</b>	<b>4,5</b>	<b>6,0</b>
Flach / Rund „FL“	-	+	+	+	+	+	+	+	-	-	-	-	-	-
<b>Materialdüse / Aluminium, hartcoatiert / mm</b>	<b>0,3</b>	<b>0,5</b>	<b>0,8</b>	<b>1,0</b>	<b>1,2</b>	<b>1,5</b>	<b>1,8</b>	<b>2,0</b>	<b>2,2</b>	<b>2,5</b>	<b>3,0</b>	<b>3,5</b>	<b>4,5</b>	<b>6,0</b>
Flach / Rund „FL“	+	+	+	+	+	+	-	-	-	-	-	-	-	-
<b>Materialdüse / Hartmetall / mm</b>	<b>0,3</b>	<b>0,5</b>	<b>0,8</b>	<b>1,0</b>	<b>1,2</b>	<b>1,5</b>	<b>1,8</b>	<b>2,0</b>	<b>2,2</b>	<b>2,5</b>	<b>3,0</b>	<b>3,5</b>	<b>4,5</b>	<b>6,0</b>
Flach / Rund „FL“	-	-	-	-	+	+	+	+	+	+	-	-	-	-
<b>Materialnadel / mm</b>	<b>0,3</b>	<b>0,5</b>	<b>0,8</b>	<b>1,0</b>	<b>1,2</b>	<b>1,5</b>	<b>1,8</b>	<b>2,0</b>	<b>2,2</b>	<b>2,5</b>	<b>3,0</b>	<b>3,5</b>	<b>4,5</b>	<b>6,0</b>
Edelstahl (Standard)	x	x	x	x	x	x	x	x	x	x	-	-	-	-
Edelstahl / Gehärtet	+	+	+	+	+	+	+	+	+	+	-	-	-	-
Edelstahl / Hartverchromt	+	+	+	+	+	+	+	+	-	+	-	-	-	-
Hartmetall	-	-	-	-	+	+	+	+	+	+	-	-	-	-
Kunststoff	+	+	+	+	+	+	+	+	+	+	+	-	-	-
Edelstahl/Durchstoßzapfen	-	+	+	+	+	+	+	+	-	+	-	-	-	-
Aluminium / hartcoatiert	+	+	+	+	+	+	+	+	+	+	-	-	-	-
Edelstahl / Verstärkter Kopf	-	-	-	-	-	-	-	-	-	-	+	+	+	+
Edelstahl / Verstärkter Kopf, gehärtet	-	-	-	-	-	-	-	-	-	-	+	+	+	+
<b>Materialanschlüsse</b>														
<b>Schlauchtülle</b>	Messing	Messing vern.	Edelstahl	Kunststoff										
DN 6/7	+	+	-	-										
DN 8/9	+	+	+	+										
DN 10/11	+	-	+	-										
DN 12/13	+	-	-	-										
<b>Umlauf</b>	Messing vern.		Edelstahl	Aluminium										
G 3/8" IG	+		+	+										
<b>Anschlußhahn</b>	Messing													
G 3/8" IG	+													
<b>Reduziernippel</b>	G 1/4" AG													
G 3/8" IG	+													
<b>Schnellverschraubung</b>	Messing	Messing vern.	Edelstahl	Aluminium	PA									
PK 4	-	+	-	-	-									
PK 6	+	+	+	+	+									
PK 8	+	+	-	-	+									
PK 9	-	-	-	+	-									
<b>Anschlußwinkel 90°</b>	Messing		Edelstahl											
G 3/8" IG mit Schlauchtülle DN 8/9	x		+											
G 3/8" IG mit Kugelhahn und Schlauchtülle DN 8/9	+		+											
G 3/8" IG x G 1/4" IG	+		+											

x ohne Aufpreis + mit Aufpreis - nicht lieferbar

