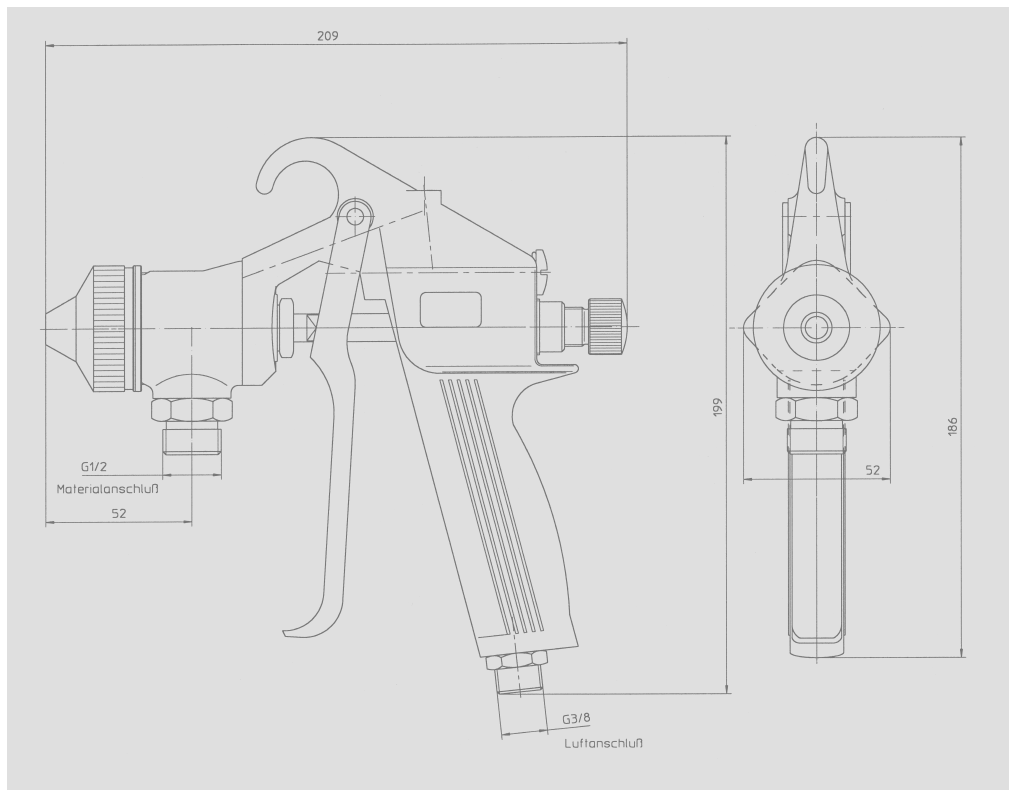




**Spritzapparat Combi Dickstoff**

Der Spritzapparat Dickstoff ist mit großen Material- und Luftdurchgängen ausgestattet und eignet sich besonders zum Verarbeiten von dickflüssigen Medien wie Isolier- und Dichtungsmassen oder Schallschluckmaterialien.

Die Pistole wird standardmäßig mit einer edelstahlausgekleideten Rundstrahldüse geliefert. Diese Düse ist auf Wunsch auch in gehärteter Ausführung lieferbar.



**Luftverbrauch**

Düsendurchmesser	6 mm	9 mm	12 mm
3 bar l/min	510	650	800
4 bar l/min	530	670	825
5 bar l/min	530	700	860
Best. Nr.	090-1038	090-1039	090-1040

**Technische Daten**

Düsendurchmesser: ..... 6, 9, 12 mm  
 Materialanschluß: ..... G 1/2" AG  
 Luftanschluß: ..... G 3/8" AG  
 Gewicht: ..... ca. 1100 g