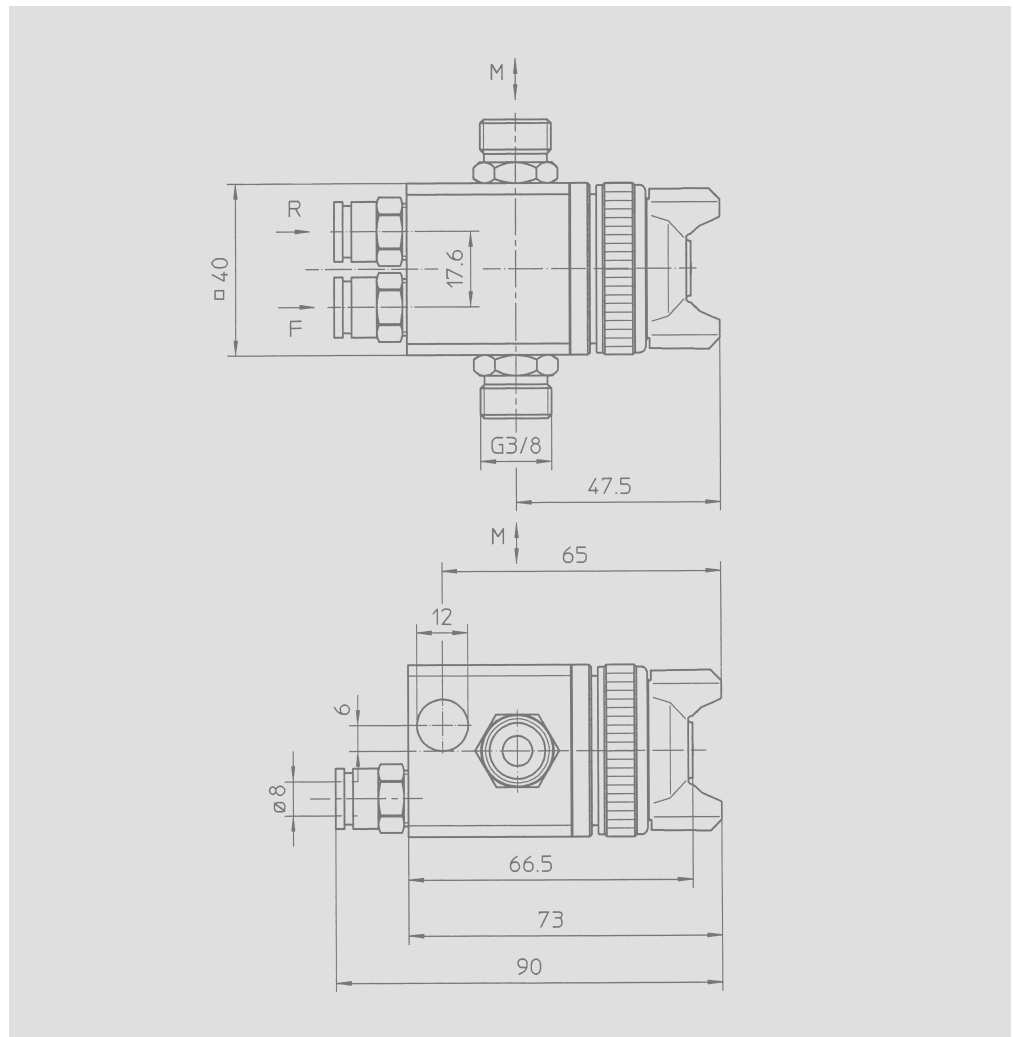


Glasurautomat

Der Automat dient – da ohne Steuerung von Materialaustrag und Zerstäuber-/ Rundstrahlluft ausgeführt – der automatischen, kontinuierlichen Verarbeitung von Glasuren. Er ist deshalb mit großen inneren Materialdurchgangsquerschnitten sowie Zirkulationsanschlüssen ausgestattet.

**Technische Daten****Arbeitsdrücke / Arbeitstemperatur**

Max. Materialdruck: 6 bar

Max. Materialtemperatur: 50 °C

Max. Zerstäuberluftdruck: 12 bar

Anschlüsse

Material (M) G3/8 A

Rundstrahlluft (R) Kst.-Schlauch ø 8 außen

Flachstrahlluft (F) Kst.-Schlauch ø 8 außen

Gewicht (Standardausführung) ca. 320 g