

HS 25 2K 2 Komponentenpistole

Der Krautzberger Hochleistungs-spritzapparat HS 25 2K wurde speziell für die Verarbeitung von 2-Komponenten-Dispersionsklebstoffen entwickelt. Hierbei wird eine Komponente über die Spritzpistole nach dem konventionellen oder dem nebelarmen HVLP-System zerstäubt.

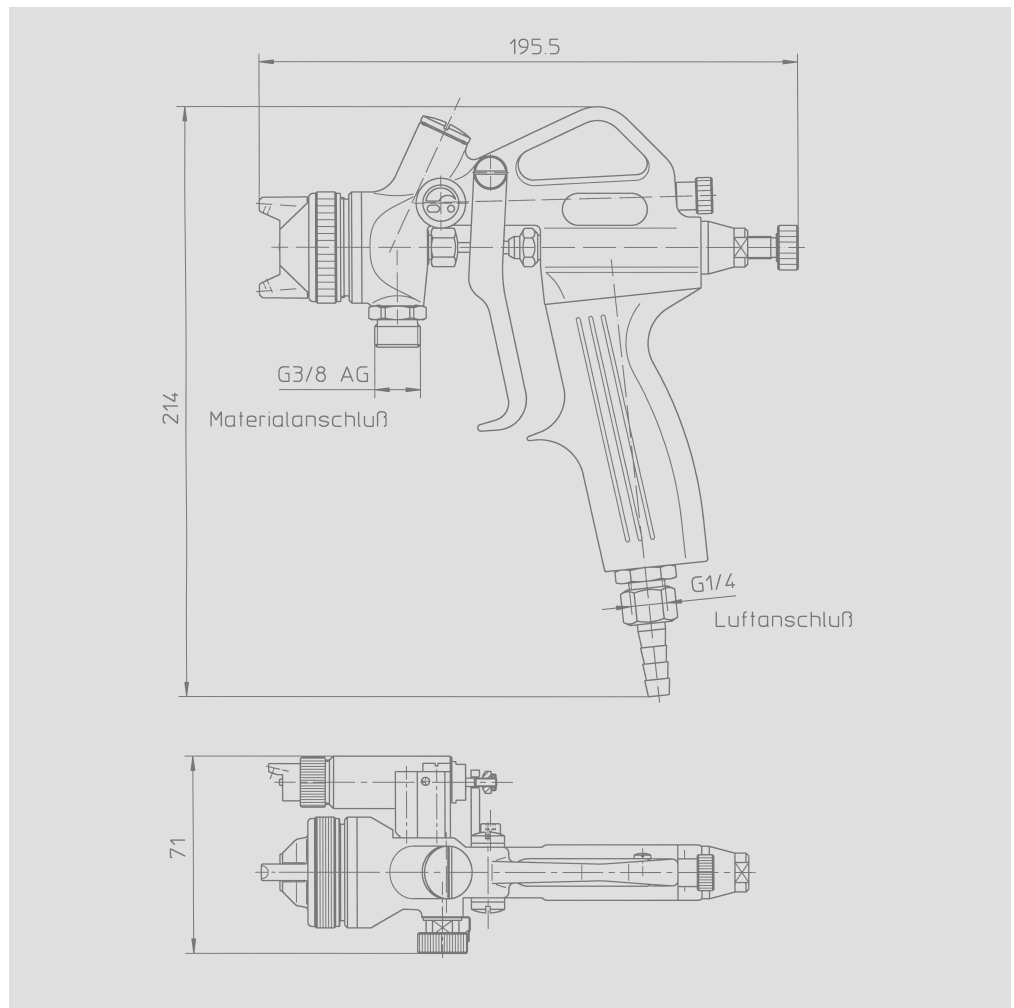
Die Zuführung des Materials erfolgt mittels Materialschlauch über den unteren Anschluß der Pistole. Die zweite Komponente (z.B. Aktivator) wird über ein weiteres, seitlich angebautes Zerstäubungssystem versprüht. Die Zuführung des Materials erfolgt über einen separaten Materialschlauch.

Die Mischung der beiden Komponenten erfolgt erst im Sprühstrahl. Eine vorzeitige Reaktion des Materials wird somit ausgeschlossen. Ständiges Mischen der Komponenten bzw. zeitlich vorgegebene Reinigungsintervalle entfallen.

Die Reinigung der Pistolen erfolgt nach Ende der Arbeiten wie bei herkömmlichen Spritzgeräten. Dieses einzigartige System ermöglicht durch die Erhaltung der vollen Funktion der beiden Lufthöcker die Einstellung von Flach- und Rundstrahl.

Alle materialführenden Teile sind aus hochwertigem Edelstahl gefertigt. Die Pistole kann an alle Niederdruck-Materialversorgungssysteme angeschlossen werden.

Ein optimales Ergebnis wird durch Kombination mit den Krautzberger Membranpumpen und Krautzberger Materialbehältern erzielt.



Technische Daten

Arbeitsdrücke / Arbeitstemperatur

Max. Materialdruck: 0,6 MPa (6 bar)
 Max. Materialtemperatur (8 Std. Dauereinsatz): 43 °C
 Max. Zerstäuberluftdruck: 1,2 MPa (12 bar)
 Max. Lufttemperatur: 43 °C

Anschlüsse

Sauganschluß G3/8 AG
 Zerstäuberluft Schlauchtülle NW 8/9 mm bzw. G1/4 AG

Schallbelastung

Dauerschalldruckpegel, düsenabhängig 73 bis 96 dB (A)