

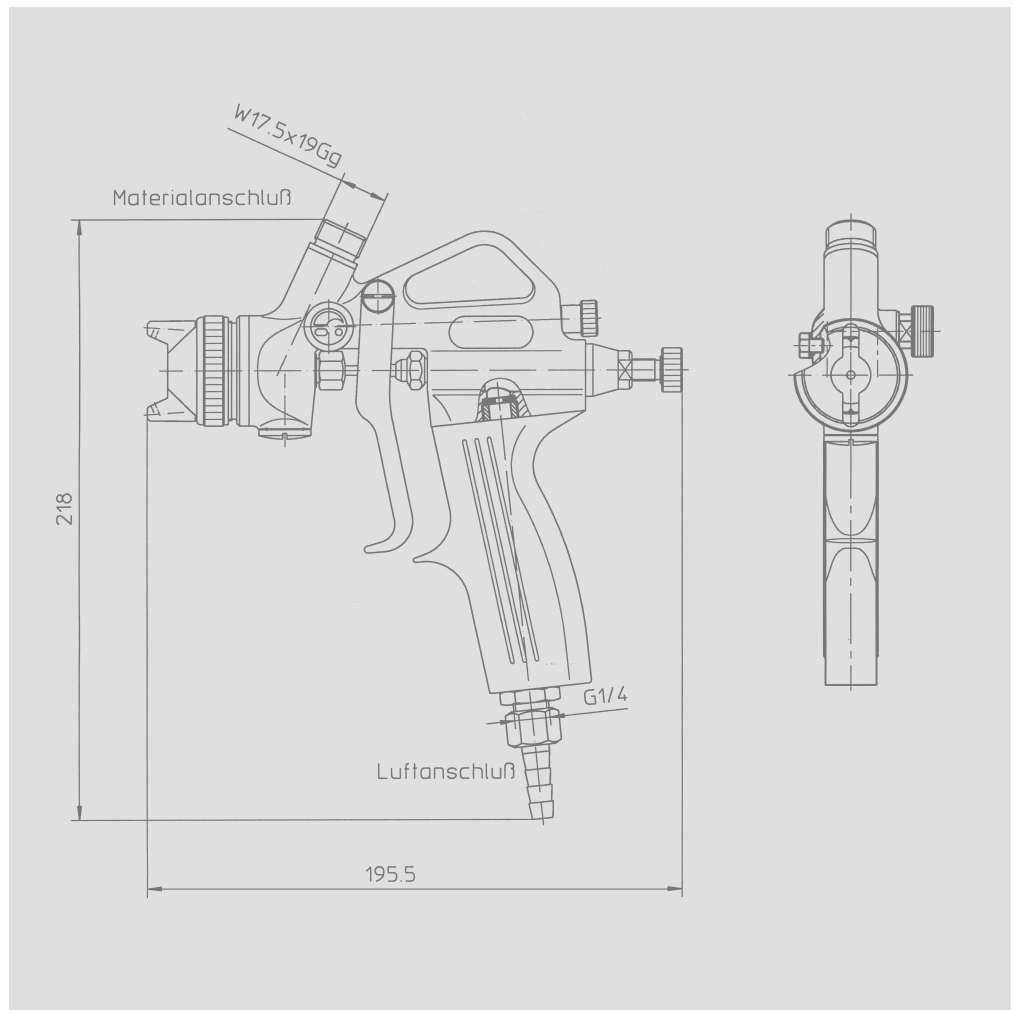
Heißwaxspistole

Zum Versprühen von erwärmten Medien wurde die bewährte Hochleistungs-Spritzpistole HS 25 mit einem beheizbaren Becher sowie einer beheizbaren Luftkappe ausgestattet.

Die Temperatureinstellung ist stufenlos bis 80 °C möglich. Eine spezielle Automatik verhindert das Überhitzen des Materials. Die gute Wärmeleitfähigkeit des Pistolenkörpers bewirkt eine gleichmäßige Erwärmung der Zerstäuberluft.

Die Pistole besitzt alle Funktionalitäten wie der Hochleistungs-Spritzapparat HS 25.

Die Krautzberger-Heißwachs-pistole ist nicht für lösemittelhaltige Materialien einsetzbar.



Die Heißwachs-Spritzanlage besteht aus der Handspritzpistole HS 25 konventionell oder HVLP-Ausführung, einem Regelgerät mit Temperatureinstellung, beheizbarem Düsenkopf, -Becher und Schlauchpaket.

Technische Daten

Spannung: 230 V AC 50/60 HZ
 Heizung: 40 V DC
 Gewicht: ca. 350 g
 Düsengrößen: 0,2 – 2,5 mm
 Sondergrößen auf Anfrage