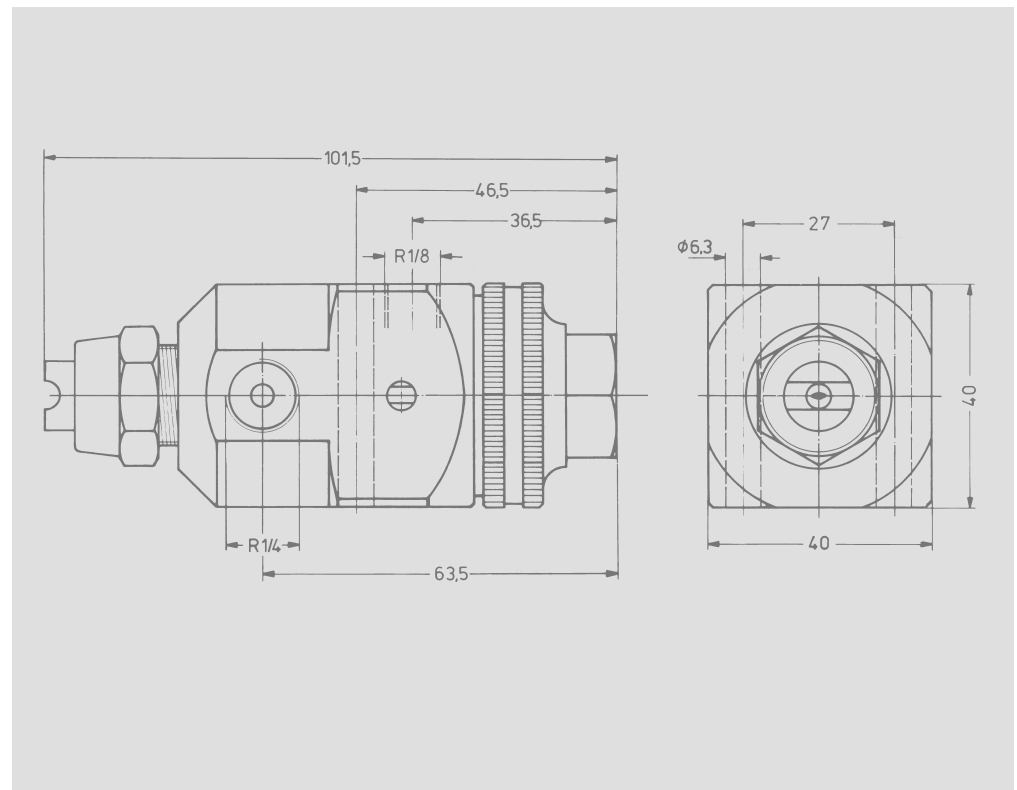


Automatik-Spritzapparat KAA 1300

Der Spritzautomat Typ: KAA-1300 dient zum automatischen (nicht manuellen) Beschichten von Oberflächen wie Metall, Kunststoff, Keramik, Holz sowie anderen geeigneten Oberflächen. Typische Beschichtungstoffe sind z. B. Lacke, Farben, wasser- und löslöslbare Lacksysteme, Kleber, Öl, Trennmittel usw. Außerdem können abrasive Materialien bei Betriebsdrücken unterhalb 5 MPa (50 bar) verarbeitet werden. Der Spritzautomat arbeitet nach dem Airless-Prinzip, d. h. der Sprühstrahl wird ausschließlich durch den Materialdruck erzeugt, der das Material durch eine Düse preßt. Nach Austritt aus der Düse nimmt der Sprühstrahl die von der Düse vorgegebene Form an. Er wird auf das Werkstück gerichtet. Der effektive Sprühstrahl ist nicht ganz so breit wie theoretisch möglich.

Die Partikel des Sprühstrahls erreichen weitaus höhere Geschwindigkeiten als bei druckluftbetriebenen Spritzgeräten. Der Materialdurchsatz ist dementsprechend höher und der Strahl schärfer, d. h. die Verwirbelungszone ist geringer. Ausmaß und Form des Strahls können nur durch Wechseln der Düse verändert werden. Der Durchmesser der Düsenbohrung bestimmt die Menge des Materialflusses, Größe und Geometrie der stets ellip-tisch geformten Düsenöffnung bestimmen die Höhe und die Breite des Strahls (Form eines



Ellipsenkegels). Es steht eine große Anzahl von Airless-Düsen zur Verfügung.

Die Düse kann in der Achse des Sprühstrahls stufenlos um 360° gedreht und in jeder Stellung arretiert werden. Dadurch läßt sich der Winkel, mit dem der Strahl auf das Werkstück trifft, den jeweiligen Gegebenheiten optimal anpassen.

Technische Daten

Arbeitsdrücke / Arbeitstemperatur

Max. Materialtemperatur: 50 °C
 Min. Steuerluftdruck: 0,4 MPa (4 bar)
 Max. Steuerluftdruck: 0,8 MPa (8 bar)
 Max. Temperatur der Steuerluft: 50 °C

Anschlüsse

Material G1/4 IG
 Steuerluft G1/8 IG

Gewicht

ohne Anbauteile ca. 300 g

