

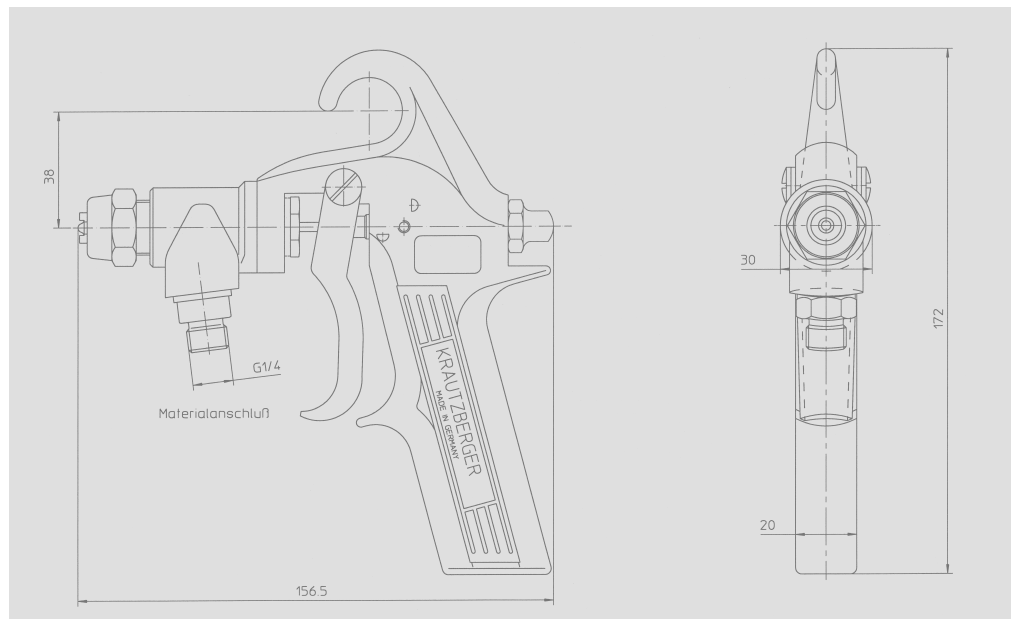
### Spritzapparat KS1-D Dickstoff

Der Airless-Spritzapparat Typ: KS1-D besitzt Materialkanäle mit vergrößertem Querschnitt und dient zum Beschichten von Oberflächen mit höher viskosen Medien (Dickstoffverarbeitung). Der Beschichtungsstoff wird dem Spritzapparat in flüssiger Form unter hohem Materialdruck zugeführt.

Der Spritzapparat arbeitet nach dem Airless-Prinzip, d. h. der Spritzstrahl wird ausschließlich durch den Materialdruck erzeugt, der das Material durch eine Düse preßt. Nach Austritt aus der Düse nimmt der Spritzstrahl die von der Düse vorgegebene Form an. Er wird auf das Werkstück gerichtet. Der effektive Spritzstrahl ist nicht ganz so breit wie theoretisch möglich.

Die Partikel des Spritzstrahls erreichen weitaus höhere Geschwindigkeiten als bei druckluftbetriebenen Spritzgeräten. Der Materialdurchsatz ist dementsprechend höher und der Strahl schärfer, d. h. die Verwirbelungszone ist geringer. Ausmaß und Form des Strahls können nur durch Wechseln der Düse verändert werden. Der Durchmesser der Düsenbohrung bestimmt die Menge des Materialflusses, Größe und Geometrie der stets elliptisch geformten Düsenöffnung bestimmen die Höhe und die Breite des Strahls (Form eines Ellipsenkegels).

Es steht eine große Anzahl von Airless-Düsen zur Verfügung. Die Düse kann in der Achse des Sprühstrahls stufenlos um 360° gedreht und in jeder Stellung arretiert werden. Dadurch läßt sich der Winkel, mit dem der Strahl



auf das Werkstück trifft, den jeweiligen Gegebenheiten optimal anpassen. Besonders vorteilhaft ist der Einsatz, wenn vergleichsweise große Materialmengen pro Zeiteinheit verarbeitet werden sollen. Gegenüber druckluftbetriebenen Spritzgeräten besteht ein weiterer Vorteil darin, daß weniger Sprühnebel entstehen und dadurch ein sehr viel größerer Anteil des Materials das Werkstück erreicht.

### Technische Daten

#### Arbeitsdrücke / Arbeitstemperatur

Max. Materialdruck: ..... 25 MPa (250 bar)  
Max. Materialtemperatur: ..... 50 °C

#### Anschlüsse

Materialanschluß: ..... G1/4 AG

Gewicht (ohne Anbauteile) ..... ca. 470 g

#### Schallbelastung

Dauerschalldruckpegel (düsenabhängig): ..... 60 bis 90 dB (A)



Kopfteil	Standard	Edelstahl
	x	+
Materialanschluß	Standard	Edelstahl
mit starrem Anschluß	x	+
mit drehbarem Anschluß	-	+

Die Pistole wird ohne Düse ausgeliefert. Bitte entnehmen Sie die lieferbaren Düsen der Auswahltabelle im Kapitel Zubehör-Düsen-Airlesszerstäubung.