

TFP 1 Trennmittelpistole

Die Krautzberger Trennmittel-Spritzpistole TFP 1 wurde zum feinen Zerstäuben von Trennmittel entwickelt, eignet sich jedoch auch für viele andere Medien.

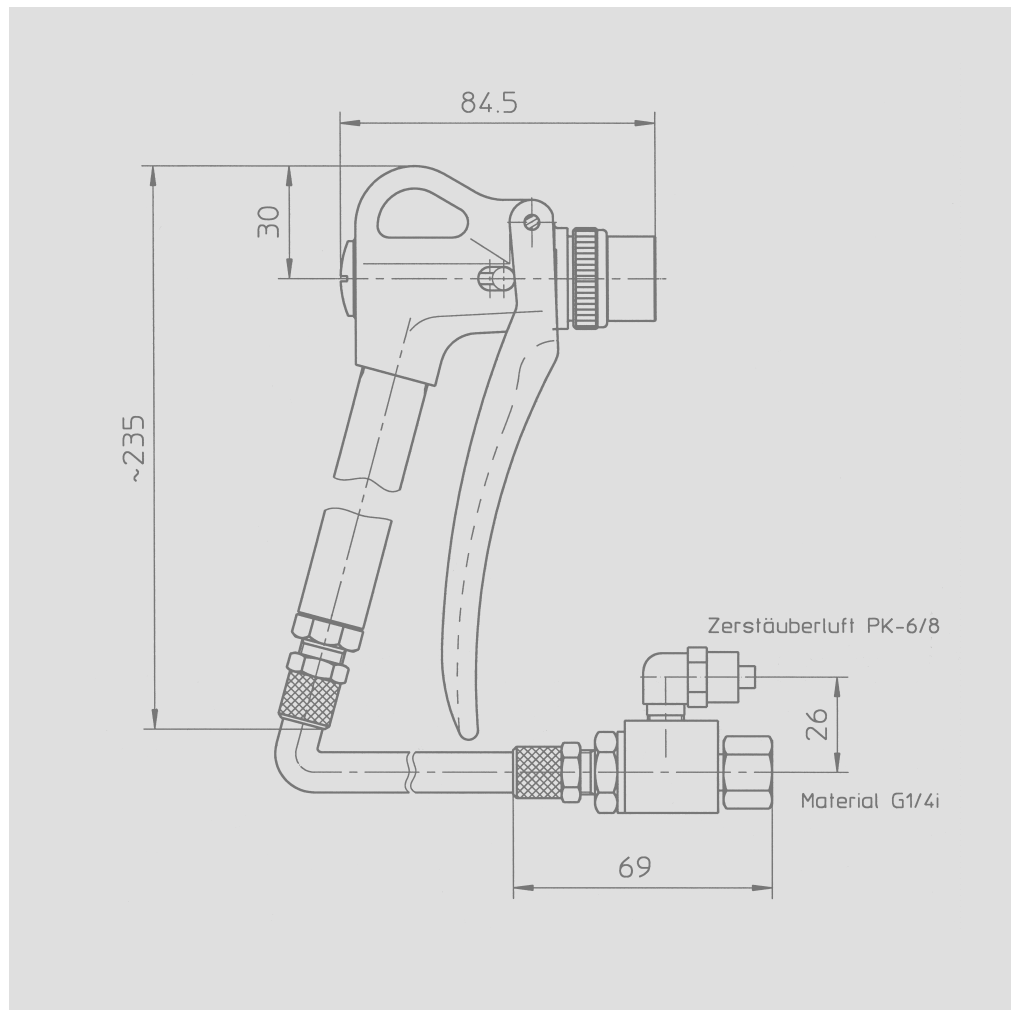
Mit dem langen Pistolengriff können auch besonders hinter-schnittene oder tiefe Formen bearbeitet werden. Dabei erlaubt der lange Abzugshebel ein ergonomisches und ermüdungsfreies Arbeiten. Auf Wunsch steht auch ein Modell mit kurzem Griff zur Verfügung.

Die Luft- und Materialzuführung erfolgt über das Krautzberger Schlauch-in-Schlauch-System. Hierbei wird der Materialschlauch im Luftschlauch zur Pistole geführt. Die Anschlüsse erfolgen über einen Spezialadapter. Die Schlauchenden sind zur Arbeitssicherheit mit Knick-schutzfedern versehen.

Materialdüse und Materialnadel sind serienmäßig aus Edelstahl gefertigt.

Die Pistole kann an alle Nieder-druck-Materialversorgungs-systeme angeschlossen werden.

Ein optimales Ergebnis wird durch Kombination mit den Krautzberger Membranpumpen und Krautzberger Material-behältern erzielt.

**Materialberührte Teile**

Die materialberührten Teile der Trennmittelpistole bestehen aus Aluminium (Hauptkörper), Edelstahl (Materialnadel und -düse) sowie Messing und Kunststoff.

Technische Daten**Arbeitsdrücke / Arbeitstemperatur**

Max. Materialdruck: 0,6 MPa (6 bar)
 Max. Materialtemperatur (8 Std. Dauereinsatz): 43 °C
 Max. Zerstäuberluftdruck: 1,2 MPa (12 bar)
 Max. Lufttemperatur: 43 °C

Anschlüsse

Material: G1/4" IG
 Zerstäuberluft: Für Schlauch PK 6

Gewicht

ohne Doppelschlauch: ca. 270 g

Schallbelastung

Dauerschalldruckpegel, düsenabhängig: 73 bis 96 dB (A)

Material und Größen des lieferbaren Zubehörs

Materialdüsen und -nadeln: Edelstahl
 Luftdüsen: Messing vernickelt
 Düsendurchmesser: 0,2; 0,3; 0,5; 0,65; 0,8; 1,0; 1,2; 1,5; 1,8 mm
 Weitere Düsen: siehe Zubehör