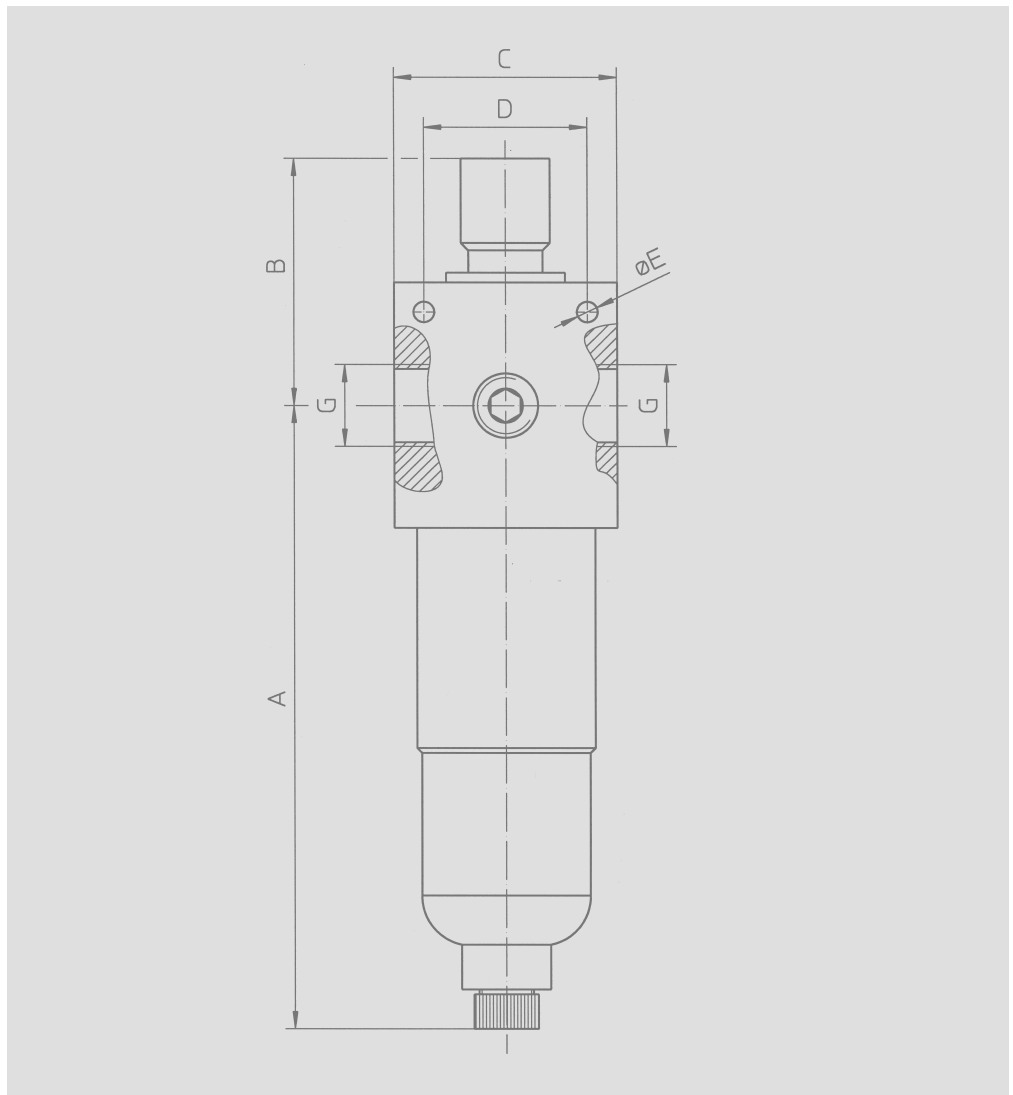




Nebel-Öler mit handbetätigtem Ablassventil.



Betriebstemperatur:..... 0°C bis + 50°C
 Vordruck: max. 14 bar
 Behältermaterial:..... PA

Behältervolumen:
 BG2 60 cm³
 BG4 170 cm³

Baugröße	Anschluß	Baumaße					Eingangsdruk	Artikel Nr.
		A	B	C	D	E		
BG1	G 1/4"	100	45	40	-	-	max 14 bar	030-4011
BG2	G 1/4"	127	50	53	41	4,2	max 14 bar	030-4040
BG2	G 3/8"	127	50	45	41	4,2	max 14 bar	030-4041
BG4	G 1/2"	148	65	73	58	6	max 14 bar	030-4042
BG4	G 3/4"	148	65	73	58	6	max 14 bar	030-4043
BG4	G 1"	148	65	124	58	6	max 14 bar	030-4044

Betriebstemperatur:..... 0 °C bis +50 °C
 Vordruck: max. 14 bar
 Behältermaterial: Metall

Behältervolumen:
 BG2 45 cm³
 BG4 150 cm³

Baugröße	Anschluß	Baumaße					Eingangsdruk	Artikel Nr.
		A	B	C	D	E		
BG2	G 1/4"	117	50	53	41	4,2	max 14 bar	030-4045
BG2	G 3/8"	117	50	45	41	4,2	max 14 bar	030-4046
BG4	G 1/2"	146	65	73	58	6	max 14 bar	030-4047
BG4	G 3/4"	146	65	73	58	6	max 14 bar	030-4048
BG4	G 1"	146	65	124	58	6	max 14 bar	030-4049