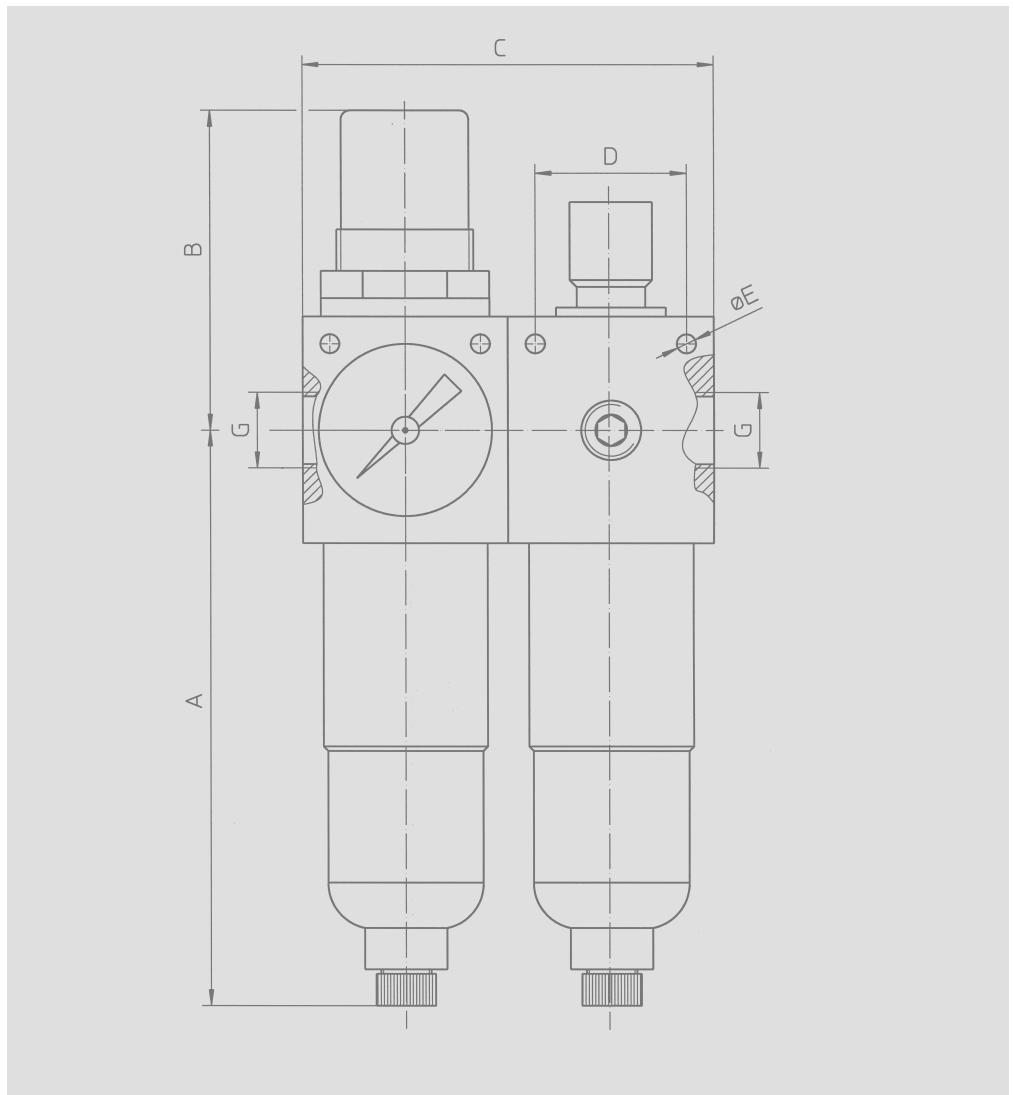




Wartungseinheit bestehend aus Druckminderer, Filter und Öler mit handbetätigtem Ablassventil. Rücksteuerbar, mit automatischer Entlüftung, vordruck-unabhängig.

Befestigungswinkel bzw. Befestigungssatz für Schalttafeleinbau ist als separates Zubehör erhältlich.



Betriebstemperatur: 0 °C bis +50 °C
 Für Entnahmedruck: 0,5 bis 10,0 bar
 Vordruck: max. 14 bar
 Sinterfilter: Porenweite 50 µm
 Behältermaterial: PA
 Behältervolumen BG2
 Filter: 40 cm³
 Öler: 60 cm³
 Behältervolumen BG4
 Filter: 90 cm³
 Öler: 170 cm³

Baugröße	Anschluß	Baumaße					Regelbereich	Eingangsdruck	Manometer	Befestigungswinkel	Artikel Nr.
		A	B	C	D	E					
BG2	G 1/4"	127	70	98	41	4,2	0,5 - 10 bar	max 14 bar	mit	+	030-4050
BG2	G 3/8"	127	70	90	41	4,2	0,5 - 10 bar	max 14 bar	mit	+	030-4051
BG4	G 1/2"	148	93	143	58	6	0,5 - 10 bar	max 14 bar	mit	+	030-4052
BG4	G 3/4"	148	93	143	58	6	0,5 - 10 bar	max 14 bar	mit	+	030-4053
BG4	G 1"	148	93	193	58	6	0,5 - 10 bar	max 14 bar	mit	+	030-4054

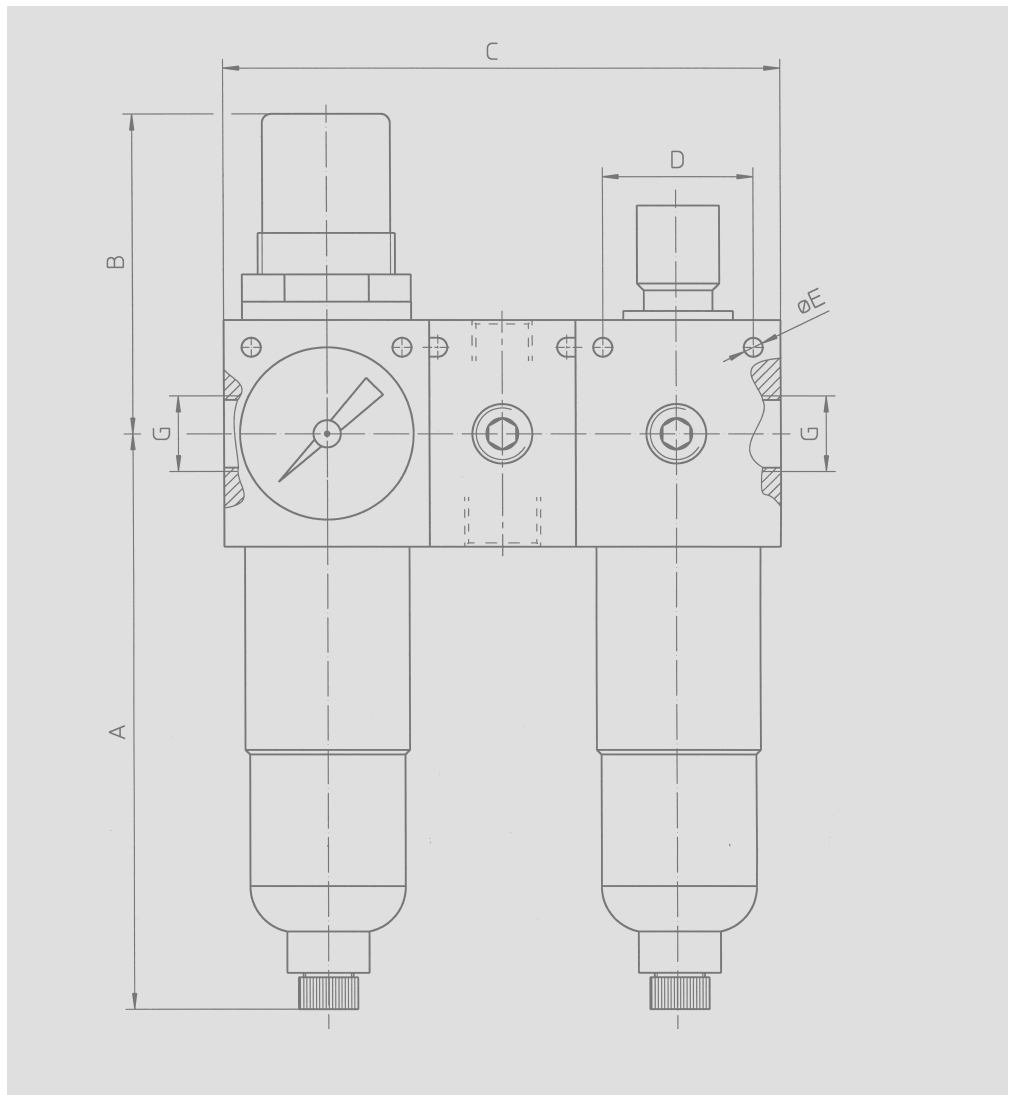
Betriebstemperatur: 0 °C bis + 50 °C
 Für Entnahmedruck: 0,5 bis 10,0 bar
 Vordruck: max. 14 bar
 Sinterfilter: Porenweite 50 µm
 Behältermaterial: Metall
 Behältervolumen BG2
 Filter: 20 cm³
 Öler: 45 cm³
 Behältervolumen BG4
 Filter: 60 cm³
 Öler: 150 cm³

Baugröße	Anschluß	Baumaße					Regelbereich	Eingangsdruck	Manometer	Befestigungswinkel	Artikel Nr.
		A	B	C	D	E					
BG2	G 1/4"	117	70	98	41	4,2	0,5 - 10 bar	max 14 bar	mit	+	030-4055
BG2	G 3/8"	117	70	90	41	4,2	0,5 - 10 bar	max 14 bar	mit	+	030-4056
BG4	G 1/2"	146	93	143	58	6	0,5 - 10 bar	max 14 bar	mit	+	030-4057
BG4	G 3/4"	146	93	143	58	6	0,5 - 10 bar	max 14 bar	mit	+	030-4058
BG4	G 1"	146	93	193	58	6	0,5 - 10 bar	max 14 bar	mit	+	030-4059

Wartungseinheit 2-teilig mit sep. Luftentnahme, bestehend aus Druckminderer, Filter und Öler mit handbetätigtem Ablassventil. Rücksteuerbar, mit automatischer Entlüftung, vordruckunabhängig. Mit Entnahmemöglichkeit von ungeölter und geölter Luft.

Befestigungswinkel bzw. Befestigungssatz für Schalttafeleinbau ist als separates Zubehör erhältlich.

Weitere Informationen entnehmen Sie bitte dem Kapitel Zubehör.



Betriebstemperatur: 0 °C bis +50 °C
Für Entnahmedruck: 0,5 bis 10,0 bar
Vordruck: max. 14 bar
Sinterfilter: Porenweite 50 µm
Behältermaterial: PA
Behältervolumen BG2
Filter: 40 cm³
Öler: 60 cm³
Behältervolumen BG4
Filter: 90 cm³
Öler: 170 cm³

Baugröße	Anschluß	Baumaße					Regelbereich	Eingangsdruk	Manometer	Befestigungswinkel	Artikel Nr.
		A	B	C	D	E					
BG2	G 1/4"	127	70	130	41	4,2	0,5 - 10 bar	max 14 bar	mit	+	030-4060
BG2	G 3/8"	127	70	122	41	4,2	0,5 - 10 bar	max 14 bar	mit	+	030-4061
BG4	G 1/2"	148	93	221	58	6	0,5 - 10 bar	max 14 bar	mit	+	030-4062
BG4	G 3/4"	148	93	213	58	6	0,5 - 10 bar	max 14 bar	mit	+	030-4063
BG4	G 1"	148	93	265	58	6	0,5 - 10 bar	max 14 bar	mit	+	030-4064

Betriebstemperatur: 0 °C bis +50 °C
Für Entnahmedruck: 0,5 bis 10,0 bar
Vordruck: max. 14 bar
Sinterfilter: Porenweite 50 µm
Behältermaterial: Metall
Behältervolumen BG2
Filter: 40 cm³
Öler: 60 cm³
Behältervolumen BG4
Filter: 45 cm³
Öler: 150 cm³

Baugröße	Anschluß	Baumaße					Regelbereich	Eingangsdruk	Manometer	Befestigungswinkel	Artikel Nr.
		A	B	C	D	E					
BG2	G 1/4"	117	70	130	41	4,2	0,5 - 10 bar	max 14 bar	mit	+	030-4065
BG2	G 3/8"	117	70	122	41	4,2	0,5 - 10 bar	max 14 bar	mit	+	030-4066
BG4	G 1/2"	146	93	221	58	6	0,5 - 10 bar	max 14 bar	mit	+	030-4067
BG4	G 3/4"	146	93	213	58	6	0,5 - 10 bar	max 14 bar	mit	+	030-4068
BG4	G 1"	146	93	265	58	6	0,5 - 10 bar	max 14 bar	mit	+	030-4069